

Schäffer



CHARGEUSES COMPACTES

Les reines des petits espaces

SCHÄFFER

De 16,2 kW (22 CV) à 150 kW (204 CV). Depuis plus de 60 ans, nous construisons des chargeuses adaptées aux besoins individuels. La satisfaction de notre clientèle a fait de nous ce que nous sommes aujourd'hui : l'un des fournisseurs les plus performants et les plus brillants. Jour après jour, nos collaborateurs trouvent de nouvelles solutions sur mesure.

Chacune des chargeuses Schäffer est la synthèse entre de longues années d'expériences et un esprit créateur. Nos produits font référence en matière de fiabilité et de longévité. A faibles coûts sur toute la période d'utilisation. Plus de puissance, de sécurité et de confort de conduite durant de longues années.

LA GAMME DES CHARGEUSES COMPACTES : REINE DES ESPACES RESTREINTS

La gamme des chargeuses compactes Schäffer compte parmi les séries les mieux réussies. Proposer des performances maximales dans des espaces restreints est l'objectif fixé pour l'étude et la construction de ces chargeuses. En matière de fiabilité et d'ergonomie, la barre a également été placée très haut pour ces machines qui, comme toutes les chargeuses Schäffer, sont synonymes

de sécurité sans compromis avec de faibles coûts d'exploitation.

Elles trouvent leur place dans des exploitations agricoles de petites ou moyennes dimensions ou dans des élevages de chevaux. Un vaste programme d'équipements et d'accessoires rend ces machines universelles.



1622 16,2 kW (22 CV)



2024 18,5 kW (25 CV)



2028-2 18,5 kW (25 CV)



2628 18,5 kW (25 CV)



2630 18,5 kW (25 CV)



3630 18,5 kW (25 CV)



3650 37 kW (50 CV)



4670 48,6 kW (66 CV)



2028 SLT 18,5 kW (25 CV)



2630 SLT 18,5 kW (25 CV)



3650 SLT 37 kW (50 CV)



Le film de l'entreprise Schäffer :
schaeffer.de/fr/films

Également disponible en chargeur électrique :

16e_x / 23e_x

1622: PERFORMANCE MAXIMALE SUR UN ESPACE RÉDUIT

L'idée de mécaniser le plus efficacement possible les activités manuelles lourdes et de les accélérer ainsi, fait partie intégrante de la philosophie de Schäffer depuis la création de l'entreprise dans les années 1950. La 1622 marque une nouvelle étape dans l'histoire de l'entreprise : c'est la chargeuse la plus compacte jamais construite par Schäffer. Avec un poids en ordre de marche de seulement 1.250 kg et une longueur totale de 3,05 m, c'est la chargeuse la plus compacte jamais développée par Schäffer. Grâce à sa largeur de 89 cm seulement, la 1622 maîtrise sans peine même les environnements de travail les plus étroits.



Idéale pour une utilisation flexible tout au long de l'année dans l'agriculture et partout où un travail manuel était nécessaire jusqu'à présent, la 1622 convainc par ses performances élevées et sa polyvalence. Équipée d'un système hydraulique performant et d'une vaste gamme d'outils, cette chargeuse est une véritable bête de somme.

Son faible poids de 1,25 tonne protège le sol, permet de travailler sur des caillebotis sensibles et facilite le transport par remorque. Entraînée par un moteur Kubota de 22 CV, qui répond aux exigences de la norme antipollution, la 1622 peut atteindre une vitesse de 16 km/h. La technique d'entraînement hydrostatique assure une commande précise, tandis que la hauteur de levage de 2,23 m et la charge de basculement de 800 kg offrent des données de performance impressionnantes. Avec un débit de pompe de 28 l/min, la 1622 est également parfaitement équipée pour les accessoires exigeants tels que les broyeurs, les balais ou les pail-leuses.

1622



CHARGEUSE PLEIN D'ÉNERGIE



AVANTAGES EN UN CLIN D'OEIL

Dimensions extrêmement compactes : 1,99 m de haut, à partir de 0,89 m de large

Roulements à rotule au lieu de coussinets avec une qualité à long terme nettement meilleure.

Bras étroit vers le haut avec une vue parfaite sur l'outil

28 l/min : Débit hydraulique suffisant même pour les outils à forte sollicitation hydraulique

Utilisation universelle grâce à une large gamme d'outils

Essieux Schäffer d'origine pour un entraînement puissant

Transmission hydrostatique à quatre roues motrices avec pédale d'accélération ou accélérateur à main en option avec commande automatique et changement de direction au joystick.

Trois cylindres Kubota 16,2 kW / 22 CV : toujours aussi fiable et économe en carburant



Un véritable poids plume et un véritable concentré de puissance à la fois : la 1622 est le compagnon idéal pour les travaux quotidiens ou les travaux d'entretien autour de la ferme. Sa grande puissance hydraulique et sa large gamme d'outils portés lui assurent une grande flexibilité d'utilisation.



Tablier d'accrochage Schaffer SWH

Le changement d'outil est un jeu d'enfant avec le tablier SWH de série sur les chargeuses compactes Schaffer. Le verrouillage ou déverrouillage hydraulique est très confortable. Les outils d'origine Schaffer sont équipés de doubles crochets permettant d'adapter les angles de bennage et de cavage. Pour certains matériaux comme les céréales, c'est l'angle de cavage qui est privilégié, pour d'autres matériaux, c'est l'angle de bennage. Simple, souple, génial.



Transmission hydraulique 4RM

Les chargeuses 2024, et leur traction intégrale hydraulique mécaniquement proportionnelle s'avèrent extrêmement efficaces. Le régime du moteur Diesel se règle par la pédale d'accélération en fonction des conditions d'utilisation. Le sens de marche et la vitesse se règlent grâce à une pédale au pied gauche permettant de manœuvrer rapidement et en toute finesse au centimètre près. Ceci s'avère être justement un avantage inestimable pour les chargeuses travaillant dans des endroits où la place est limitée.

2024: UNE TECHNIQUE SIMPLE, DES PERFORMANCES CONVAINCANTES

La 2024 est particulièrement à l'aise dans les espaces étroits. Avec un rayon de braquage de seulement 900 mm, elle se faufile dans les virages les plus serrés de l'étable et fournit un excellent travail. Même dans les endroits les plus inaccessibles, le travail manuel peut être mécanisé. Avec une hauteur de levage de 2,80 m (jusqu'à 3,06 m en option) et un débit hydraulique de 33 l/min, il apporte la flexibili-

té nécessaire pour que le travail soit effectué plus rapidement, plus facilement et de manière plus productive. Même les chargeuses les plus compactes de Schaffer conservent leur valeur pendant des années et sont également très recherchées comme machines d'occasion.

2028-2 : COMPACTE ET PUISSANTE AVEC SA TRANSMISSION A REGU- LATION AUTOMATIQUE

Rares sont les chargeuses de cette catégorie capables de se mesurer à la 2028-2 quand il est question de puissance de poussée et de vivacité. La pompe hydrostatique et les essieux d'origine Schäffer transforment la puissance du moteur Diesel Kubota en force de poussée. Le régime du moteur Diesel s'adapte à la puissance demandée grâce à la régulation automatique. Le moteur ne cale plus et il travaille toujours au meilleur régime. Les mouvements de l'accélérateur sont immédiatement transmis à la chargeuse. Par rapport au modèle précédent, la force de poussée a encore été améliorée grâce à l'utilisation de nouveaux composants moteurs plus modernes. La chargeuse Schäffer 2028-2, elle en fait beaucoup plus qu'on ne croit.

La transmission à régulation électronique SPT (Schäffer Power Transmission) est également une nouveauté. Avec la 2028-2, c'est la première fois qu'elle est utilisée dans cette classe de machines. Elle s'est déjà imposée sur les machines des plus grandes séries de Schäffer.

L'hydrostatique s'adapte parfaitement aux caractéristiques de couple du moteur diesel. Il y a un certain nombre d'avantages pour le conducteur: les coûts d'exploitation sont réduits car l'efficacité est augmentée et la consommation de carburant est réduite. De même, les démarrages en côte sont nettement plus faciles grâce à l'aide au démarrage qui empêche la chargeuse de reculer. Autre avantage : le potentiomètre disponible en option assure la tâche d'un régulateur de vitesse. La chargeuse maintient automatiquement une vitesse constante quel que soit le régime moteur - particulièrement confortable pour le travail avec un godet distributeur d'aliments, une pailleuse, un épandeur ou encore une balayeuse. SPT fait partie de l'équipement standard des **2028-2, 2630, 2630 SLT, 3630, 3650, 3650 SLT et le 4670.**

2028-2

SPT 



Présentation vidéo 2028-2:
schaeffer.de/fr/2028

LA NOUVELLE 2628 : LE PLAISIR PUR DE CONDUIRE

Avec la Schäffer 2628 a été développé l'une des chargeuses les plus agiles et maniables de sa catégorie. La raison en est son nouveau concept de transmission basé sur une pompe à pistons axiaux haute pression. Elle est en mesure de convertir la puissance de 18,5 kW / 25 CV du moteur Kubota en 510 bars de puissance hydraulique. Cela permet à la 2628 une agilité et une vivacité exceptionnelle et une rapide accélération jusqu'à 20 km/h. A cela se rajoute un rayon de braquage particulièrement court, permis par le montage de moteurs hydrauliques sur les essieux et non d'un arbre de transmission. La transmission haute pression fournit de grandes forces de poussées, aidée en cela par les nouveaux essieux 5 trous et leur rapport de transmission adapté qui augmente l'efficacité et par conséquent fait chuter la consommation de carburant.

La pression de travail élevée permet de réduire la quantité d'huile nécessaire pour l'entraînement de la machine et pour l'hydraulique de travail, ce qui a pour conséquence une augmentation du rendement de la chargeuse. Cela en permet une utilisation efficace tout en économisant du carburant. Les moteurs à pistons axiaux conçus pour un régime maximal de 3 700 tours par minute ne sont utilisés qu'à hauteur de 800 tours par minute. Cette sollicitation relativement faible assure une longue durée de vie.



Le capot moteur s'ouvre vers l'avant. Tous les points de service sont facilement accessibles, des deux côtés de la machine.



L'ergonomie de la chargeuse est remarquable. L'opérateur dispose d'une place spacieuse malgré les dimensions compactes de la machine. La bonne disposition du Joystick et du volant réglable lui permet de travailler avec un grand confort.

2628





2630

HTF SPT

2630 : EFFICACITÉ, AGILITÉ ET CONFORT DE CONDUITE DE SÉRIE

La nouvelle 2630 est une chargeuse de 18,5 kW / 25 CV qui utilise une transmission hydrostatique à haute pression et à gestion électronique. Le moteur 3 cylindres de Kubota dispose d'une cylindrée de 1,7 l avec injection directe. Cette combinaison qui optimise le couple moteur tout en réduisant son régime moteur de 27 % par rapport au modèle précédent, réduit de manière significative non seulement le bruit mais aussi la consommation de carburant d'environ 10 %. Comme sur la 2628, la pression de travail est de 510 bars ce qui augmente sensiblement le rendement de la machine. La chargeuse, qui peut atteindre 20 km/h, est équipée d'un arbre à cardan qui transmet la puissance sur l'essieu avant, garantissant des forces de poussée élevées. Les essieux à 6 trous avec leur rapport de transmission adapté contribuent au rendement de l'entraînement et à la réduction de la consommation de carburant. La 2630 bénéficie des innovations techniques et du confort de conduite supplémentaire qu'apportent les systèmes High Traction Force (HTF) et Schäffer Power Transmission (SPT). Chez Schäffer, HTF signifie «High Traction Force», il s'agit d'une régulation automatique de la force de poussée qui permet à la chargeuse de toujours fournir la force de poussée maximale, même en vitesse rapide grâce à un

nouveau moteur à pistons axiaux qui régule automatiquement la vitesse en fonction de la force de traction. Cela est particulièrement avantageux dans les montées, car le conducteur n'a plus besoin de rétrograder en première vitesse. C'est pareil lors de l'attaque dans un tas de matériaux : si la chargeuse doit fournir plus de puissance, le moteur hydraulique s'adapte automatiquement à la force de poussée requise, sans intervention du conducteur. La plupart des travaux peuvent ainsi être effectués en vitesse rapide, ce qui améliore le confort de conduite et accélère le travail.

Le système HTF est monté de série sur les modèles **2630, 2630 SLT, 3630, 3650, 3650 SLT et 4670.**

Les avantages en un coup d'œil :

- Poussée maximale, même en vitesse rapide
- Pas besoin de rétrograder manuellement en montée
- Confort de conduite accru, travail plus rapide.

3650 / 3650 SLT

HTF  SPT  eco Mode  MHF 



Présentation vidéo 3650 :
schaeffer.de/fr/3650



LA NOUVELLE 3650 : UNE CHARGEUSE SUR MESURE

Avec deux hauteurs de levage et deux vitesses différentes, la 3650 est une chargeuse sur mesure qui peut être idéalement configurée en fonction de vos exigences. Elle est équipée d'un moteur Kubota de dernière génération de 37 kW (50 CV). Le moteur moderne de 3 cylindres avec une cylindrée de 1,8 l est extrêmement puissant grâce à son couple élevé pouvant atteindre 151 Nm. Cela représente une augmentation de 28 % par rapport au modèle précédent. Cette puissance est atteinte avec un régime relativement bas de seulement 1 600 tr/min qui réduit la consommation de carburant. La chargeuse satisfait à la norme antipollution euro 5 grâce à un catalyseur d'oxydation diesel (COD) et à un filtre à particules diesel (FPD). Les émissions de polluants sont ainsi considérablement réduites par rapport au modèle précédent et la diffusion de particules de suie presque totalement exclue. Le confort de conduite nécessaire est assuré par la régulation automatique de la force de poussée High Traction Force (HTF) et la transmission à régulation électronique Schäffer Power Transmission (SPT). La machine de 2,7 t à 2,85 t, disponible avec un toit de protection ou une cabine confort fermée, offre une multitude de possibilités d'équipement. Outre l'option de deux moteurs, elle propose deux vitesses (20 / 30 km/h) et deux hauteurs de levage (2,95 / 3,20 m). Enfin, la 3650 est également disponible en version basse pour une hauteur sur toit à partir de 2,04 m.



Avec une hauteur à partir de 2,04 m, la 3650 SLT est particulièrement basse et compacte.

Quelque chose d'unique? Je vous en prie.

L'articulation centrale pendulaire de la classe compacte ne nécessite absolument aucun entretien et est indestructible.

C'est pourquoi nous garantissons ce composant pendant 3 ans ou 3000 heures de fonctionnement.



LES SÉRIES 3650 ET 4600 DE SCHÄFFER : LES POINTS FORTS EN UN CLIN D'OEIL



MULTI HIGH FLOW : UNE PUISSANCE MAXIMALE POUR LES ACCESSOIRES ET L'HYDRAULIQUE DE TRAVAIL

Grâce à la nouvelle option Multi High Flow (MHF), des possibilités supplémentaires s'offrent aux utilisateurs des chargeuses compactes Schaeffer 3650 et 4670. Avec un volume de débit allant jusqu'à 81 l/min (3650) et 108 l/min (4670), il est possible de faire fonctionner sur ces machines des accessoires exigeants en hydraulique de travail.

Le Multi High Flow de Schaeffer peut encore faire plus : d'une part, le conducteur a la possibilité de travailler avec un débit de pompe réduit lorsque la pleine puissance hydraulique n'est pas nécessaire et d'autre part, il est possible d'utiliser aussi bien les commandes auxiliaires hydrauliques que les fonctions normales comme lever/baisser le bras de levage sans qu'il y ait une baisse sensible de la puissance fournie à l'accessoire. Le Multi High Flow permet plusieurs fonctions en simultané comme, par exemple lors de l'utilisation d'une pailleuse, le réglage hydraulique de la tour d'éjection et la commande du

bras de levage. Ainsi, le conducteur peut exploiter de manière optimale la puissance hydraulique élevée et peut commander toutes les fonctions hydrauliques sans avoir besoin de retirer sa main du joystick. En outre, les machines sont équipées d'une conduite d'huile de fuite qui peut être utilisée en tant que retour libre sans pression supplémentaire.

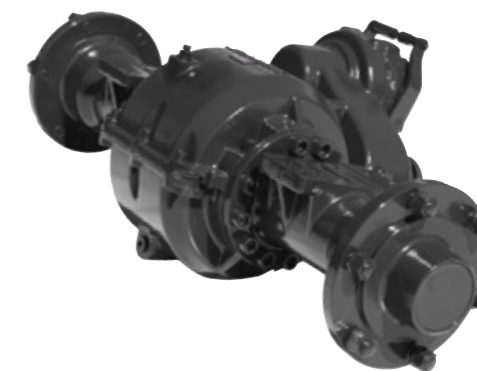
Le Multi High Flow est disponible en option pour la 3650 et la 4670.

Les avantages en un clin d'œil :

- Le débit plus élevé de l'hydraulique de travail élargit les possibilités d'utilisation de la machine
- Plusieurs fonctions hydrauliques utilisables simultanément sans perte sensible de performance
- Puissance hydraulique maximale réglable
- Retour libre sans pression supplémentaire

4670

HTF  SPT  eco Mode  MHF 



Les essieux Schaffer – assurément solides

Les essieux Schaffer sont harmonisés de façon optimale à la chargeuse correspondante. La puissance de la transmission hydrostatique est convertie en énorme force de poussée. Dans cette catégorie, il n'y a pas d'essieux plus robustes que les essieux Schaffer 6 trous avec ses arbres de 70 mm de diamètre. La régulation automatique de la nouvelle transmission HTF (High Traction Force) fournit toujours la meilleure force de poussée, même en vitesse rapide. La pression de l'entraînement hydraulique est très élevée, ainsi que l'efficacité.



Schaffer „Easy-Brake“ : vous pouvez compter dessus

Toutes les chargeuses Schaffer équipées d'un arbre de transmission, disposent de freins à lamelles à bain d'huile totalement étanches „Easy-Brake“. Protégés de la boue, de la poussière et de l'humidité, ils garantissent un freinage optimal dans toutes les situations et sont sans entretien. Leur facilité de dosage convainc autant que leurs performances.

ERGONOMIE PURE



TRAVAILLER CONFORTABLEMENT

La cabine de la 4670 propose un poste de travail ergonomique. L'opérateur se sent en forme même après de longues heures de travail. Tous les instruments d'utilisation et de contrôle sont bien disposés de façon pratique et visible. Le siège confort et l'espace optimal pour les jambes répondent à toutes les attentes. La grande surface vitrée procure une excellente visibilité panoramique sur l'outil et la zone de chantier. Toutes les fonctions hydrauliques peuvent être intégrées sur le Joystick et permettent une commande précise et sensible. La main gauche reste toujours sur le volant.



Visibilité parfaite vers le haut avec le pare-soleil

EQUIPEMENT CABINE DE LA 4670 :



Accoudoir rembourré devant le joystick



Commande centralisée groupée - Prise 12v



Joystick multifonctions



Porte bouteille - Coupe-batterie

CARACTÉRISTIQUES TECHNIQUES



	1622	2024	2028-2	2628
Moteur	Moteur diesel Kubota 3 cylindres D902, 16,2 kW (22 CV)	Moteur diesel Kubota 3 cylindres D1105, 18,5 kW (25 CV)	Moteur diesel Kubota 3 cylindres D1105, 18,5 kW (25 CV)	Moteur diesel Kubota 3 cylindres D1105, 18,5 kW (25 CV)
Traitement des gaz d'échappement /- étape	- / stage V			
Hydraulique d'avancement	Hydrostatique - dépendant de la route	Hydraulique	Hydrostatique automotrice, HTF	
Pneumatiques	23x8.5-12 AS Option I 23x8.5-12 SKD/MultiTrac Option II 23x10.5-12 AS/MultiTrac	7.00-12 AS Option I 27x8.50-15 SKD Option II 27x10.5-15 SKD Option III 26x12.00-12	7.00-12 AS Option I 27x8.50-15 SKD Option II 27x10.5-15 SKD Option III 26x12.00-12	10.0/75-15.3 AS Option I 27x10.5-15 SKD Option II 31x15.5-15
Frein de service	Hydrostatique	Mécanique à tambour	Hydrostatique et tambour	
Frein de parc	Mécanique à tambour			
Hydraulique de travail	Débit : 28 l/min Pression : 200 bar	Débit : 33 l/min Pression : 200 bar	Débit : à partir de 33 l/min Pression : 200 bar	Débit : à partir de 33 l/min Pression : 200 bar
Direction	Hydraulique par articulation centrale pendulaire			
Poids de service	1 250 kg	1 700 kg	1 760 kg	1 850 kg
Force de levage	810 kg	1 400 kg	1 500 kg	1 600 kg
Charge de basculement* ¹ Fourche à palettes Godet	600 kg 800 kg	622 - 786 kg 829 - 973 kg	675 - 841 kg 832 - 976 kg	789 - 941 kg 1 041 - 1 191 kg
Charge de basculement braqué* ¹ Fourche à palettes Godet	450 kg 580 kg	320 kg 410 kg	375 kg 505 kg	465 kg 580 kg
Charge utile avec fourche à palettes sur sol plat* ² sur sol accidenté* ² avec godet* ³	360 kg 270 kg 290 kg	256 kg 192 kg 205 kg	300 kg 225 kg 252,5 kg	372 kg 279 kg 290 kg
Essieux	Essieux d'origine Schäffer – 5 trous			
Vitesse	16 km/h	12 km/h	15 km/h	20 km/h
Installation électrique	Tension de fonctionnement: 12 V			
Contenances	Carburant : 25 l Huile hydraulique : 22 l	Carburant : 23 l Huile hydraulique : 30 l	Carburant : 23 l Huile hydraulique : 30 l	Carburant : 23 l Huile hydraulique : 30 l
Intensité sonore LpA intérieur	84 dB(A)	84 dB(A)	83 dB(A)	84 dB(A)
Niveau de bruit (Lwa) extérieur extérieur garanti LwA calculé LwA	101 db(A) 100 db(A)	101 dB(A) 98 dB(A)	101 dB(A) 98 dB(A)	101 dB(A) 98 dB(A)
Vibration main - bras * ⁴	< 2,5 m/s ²			
Vibrations corps entier * ⁴	< 0,5 m/s ²			
	-	-	-	-
	-	-	X	-
	-	-	-	-
	-	-	-	-

*¹ selon ISO 8313 *² selon EN 474-3 *³ selon ISO 14397-1 *⁴ selon ISO 8041 X = équipement standard
Les dimensions des pneus et les accessoires utilisés peuvent modifier le poids de service, la charge de basculement et la charge utile.

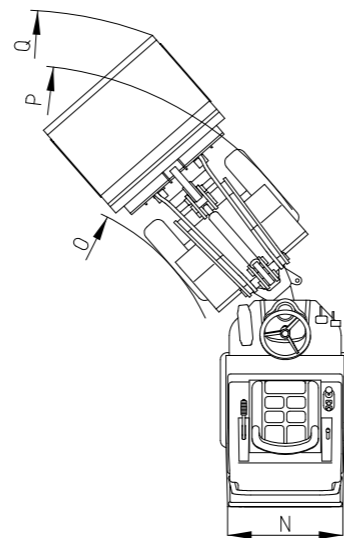
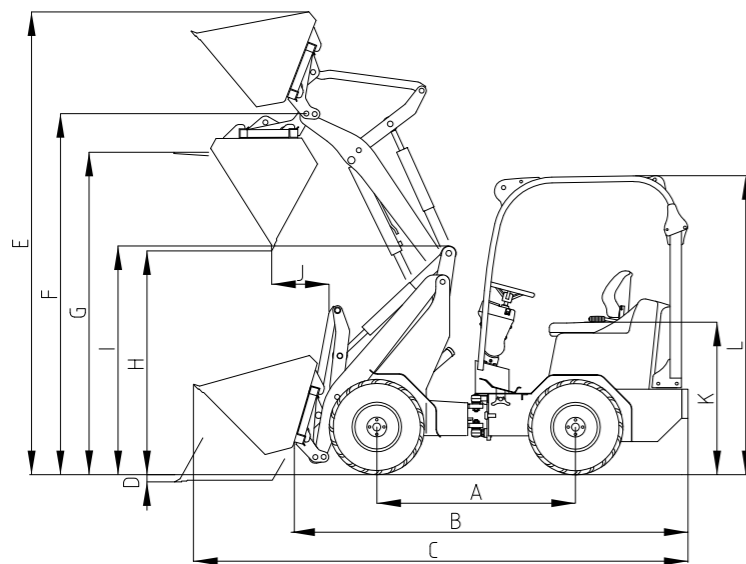
	2630	3630	3650	4670
Moteur	Moteur diesel Kubota 3 cylindres D1703-M-Di, 18,5 kW (25 CV)	Moteur diesel Kubota 3 cylindres D1703-M-Di, 18,5 kW (25 CV)	Moteur diesel Kubota 3 cylindres D1803-CR(-T), 37 kW (50 CV)	Moteur diesel Kubota 4 cylindres V2403-CR-T, 48,6 kW (66 CV)
Traitement des gaz d'échappement /- étape	- / V		Catalyseur, particules / stage V	
Hydraulique d'avancement	Hydrostatique automotrice, HTF			
Pneumatiques	10.0/75 - 15.3 AS Option I 27x10.5-15 Option II 31x15.5-15	10.0/75-15.3 AS / MPT Option I 31x15.5-15	10.0/75 - 15.3 AS / MPT Option I 31x15.5-15 Option II 15.0/55-17 Option III 11.5/80-15.3	11.5/80 - 15.3 AS Option I 15.0/55 - 17 Option II 425/55 R17
Frein de service	Combiné hydrostatique et à lamelles à bain d'huile		Combiné hydrostatique et à lamelles à bain d'huile	
Frein de parc	Frein à lamelles à bain d'huile			
Hydraulique de travail	Débit : à partir de 37 l/min Pression : 200 bar	Débit : à partir de 37 l/min Pression : 200 bar	Débit : à partir de 46 l/min Pression : 200 bar	Débit : à partir de 51 l/min Pression : 200 bar
Direction	Hydraulique par articulation centrale pendulaire			
Poids de service	2 100 kg / 2 300 kg avec cabine	2 300 kg / 2 500 kg avec cabine	2 700 / 2 850 kg avec cabine	3 100 kg / 3 300 kg avec cabine
Force de levage	1 700 kg	1 700 kg	2 000 kg	2 300 kg
Charge de basculement* ¹ Fourche à palettes Godet	895 - 1 124 kg 1 110 - 1 381 kg	1 148 - 1 421 kg 1 495 - 1 818 kg	1 267 - 1 580 kg 1 523 - 1 845 kg	1 783 - 1 913 kg 2 110 - 2 301 kg
Charge de basculement braqué* ¹ Fourche à palettes Godet	609 kg 799 kg	710 kg 865 kg	750 kg 950 kg	1 340 kg 1 570 kg
Charge utile avec fourche à palettes sur sol plat* ² sur sol accidenté* ² avec godet* ³	487 kg 365 kg 399 kg	568 kg 426 kg 433 kg	600 kg 450 kg 475 kg	1 072 kg 804 kg 785 kg
Essieux	Essieux d'origine Schäffer – 6 trous, Option: Différentiels autobloquants			
Vitesse	20 km/h à 2 étages sous charge	20 km/h à 2 étages sous charge	20 km/h à 2 étages sous charge Option: 30 km/h	20 km/h à 2 étages sous charge Option: 30 km/h
Installation électrique	Tension de fonctionnement 12 V			
Contenances	Carburant : 40 l Huile hydraulique : 30 l	Carburant : 40 l Huile hydraulique : 45 l	Carburant : 50 l Huile hydraulique : 48 l	Carburant : 85 l Huile hydraulique : 62 l
Intensité sonore LpA intérieur	82 dB(A)	83 dB(A)	85 dB(A)	85 dB(A)
Niveau de bruit (Lwa) extérieur extérieur garanti LwA calculé LwA	101 db(A) 101 db(A)	101 db(A) 100 db(A)	101 db(A) 100 db(A)	101 db(A) 100 db(A)
Vibration main - bras * ⁴	< 2,5 m/s ²			
Vibrations corps entier * ⁴	< 0,5 m/s ²			
	X	X	X	X
	X	X	X	X
	-	-	○	○
	-	-	X	X

*¹ selon ISO 8313 *² selon EN 474-3 *³ selon ISO 14397-1 *⁴ selon ISO 8041 X = équipement standard ○ = Équipement optionnel
Les dimensions des pneus et les accessoires utilisés peuvent modifier le poids de service, la charge de basculement et la charge utile.

DIMENSIONS

		1622	2024	2028-2	2628
A	Empattement [mm]	1 345	1 375	1 405	1 445
B	Longueur totale sans outils [mm]	2 450	2 780	2 850	2 850
C	Longueur totale avec godet [mm]	3 050	3 530	3 560	3 550
D	Profondeur de travail [mm]	80	110	110	110
E	Hauteur de travail max [mm]	2 635	3 460 / 3 720*	3 460 / 3 720*	3 590 / 3 850*
F	Hauteur de levage à l'axe de basculement [mm]	2 230	2 800 / 3 060*	2 800 / 3 060*	2 880 / 3 080*
G	Hauteur de levage avec fourche à palettes [mm]	2 020	2 560 / 2 920*	2 560 / 2 920*	2 750 / 2 980*
H	Hauteur de déversement max. [mm]	1 510	1 965 / 2 265*	1 965 / 2 265*	2 170 / 2 400*
I	Hauteur chariot avant [mm]	1 390	1 600 / 1 725*	1 600 / 1 725*	1 680 / 1 805*
J	Portée de déversement [mm]	195	440	440	560
K	Hauteur du siège [mm]	1 010	1 055	1 055	1 160
L	Hauteur sur toit [mm] Hauteur sur cabine [mm]	1 990	2 100 -	2 100 -	2 200 -
N	Largeur hors tout [mm]	890 / 1 060	905 - 1 250	905 - 1 250	1 060 - 1 260
O	Rayon de braquage intérieur [mm]	970	900	820	820
P	Rayon de braquage extérieur [mm]	1 875	1 795	1 715	1 880
Q	Rayon extérieur avec godet [mm]	2 222	2 185	2 105	2 330

* Option: Hauteur de levage suppl.



		2630	3630	3650	4670
A	Empattement [mm]	1 470	1 745	1 800	1 840
B	Longueur totale sans outils [mm]	2 950	3 315	3 485	3 710
C	Longueur totale avec godet [mm]	3 695	4 110	4 185	4 530
D	Profondeur de travail [mm]	110	110	90	130
E	Hauteur de travail max. [mm]	3 565 / 3 795*	3 565 / 3 795*	3 550 / 3 890*	4 100
F	Hauteur de levage à l'axe de basculement [mm]	2 880 / 3 110*	2 880 / 3 110*	2 950 / 3 200*	3 250
G	Hauteur de levage avec fourche à palettes [mm]	2 675 / 3 005*	2 675 / 3 005*	2 810 / 3 060*	3 070
H	Hauteur de déversement max. [mm]	2 090 / 2 345*	2 090 / 2 345*	2 140 / 2 390*	2 420
I	Hauteur chariot avant [mm]	1 675 / 1 775*	1 675 / 1 775*	1 700 / 1 800*	1 850
J	Portée de déversement [mm]	590	590	470	300
K	Hauteur du siège [mm]	1 160	1 226	1 226	1 270
L	Hauteur sur toit [mm] Hauteur sur cabine [mm]	2 190 2 140	2 230 2 180	2 230 2 180	2 270 2 270
N	Largeur hors tout [mm]	1 020 - 1 300	1 200 - 1 370	1 100 - 1 570	1 420 - 1 730
O	Rayon de braquage intérieur [mm]	1 020	1 300	1 230	1 290
P	Rayon de braquage extérieur [mm]	2 040	2 220	2 330	2 610
Q	Rayon extérieur avec godet [mm]	2 400	2 400	3 020	2 960

* Option: Hauteur de levage suppl.

Toutes les informations techniques dans cette brochure se rapportent à des modèles de série et décrivent leurs fonctions standards. Les équipements, les fonctions ainsi que les accessoires dépendent du modèle respectif, des options ainsi que des spécifications ou exigences propres au pays ou au client (les valeurs maximales de charges de basculement et de charges utiles sont atteintes avec les masses supplémentaires). Les images peuvent montrer des options ou équipements non standards ou non mentionnés. Les descriptions, les dimensions, les illustrations, les spécifications de poids et les données techniques correspondent à l'état de la technique au moment de l'impression et ne sont pas contractuelles. Dans le cadre du développement technique de nos produits, nous nous réservons le droit de procéder à tout moment et sans préavis à toutes modifications utiles que soit au niveau technique, au niveau de la construction, de l'esthétique, de l'équipement ou encore des options. En cas de doutes quant à la performance ou au bon fonctionnement de nos produits en raison de conditions spécifiques, nous recommandons de procéder à des essais dans un cadre sécurisé. Malgré tout le soin apporté à l'élaboration de ce document, nous n'excluons pas la possibilité d'omissions, la présence d'erreurs dans les illustrations ou les dimensions, ni d'erreurs de calculs ou d'impression. C'est pourquoi, nous ne garantissons pas l'intégralité et l'exactitude des données de ce document. Nous garantissons le bon fonctionnement de nos produits dans le cadre de nos conditions générales de vente. Par principe, nous ne prenons aucune garantie dépassant ce cadre en charge. Toutes responsabilités dépassant le cadre de nos conditions générales est exclue.

LES CHARGEUSES SCHÄFFER BASSES SLT

Chez Schäffer, la famille de chargeuses SLT est synonyme de chargeuses qui, grâce à leur hauteur totale particulièrement contenue, peuvent franchir des passages bas, même avec le toit de protection. La 2028 SLT est l'une des chargeuses les plus compactes disponible avec une hauteur totale de 1,90 m et une largeur de 90,5 cm. Avec un poids d'environ 1,8 t, elle est taillée sur mesure pour une utilisation dans des espaces restreints. Forte d'une charge de basculement de 920 kg, elle peut déplacer en toute sécurité de lourdes balles d'ensilage. L'effet protecteur du

toit contre les chutes d'objets est toujours préservé. Le toit n'a pas besoin d'être rabattu comme c'est le cas sur d'autres marques. La 2028 SLT est équipée d'un entraînement hydrostatique et délivre la forte poussée typique de tous les chargeuses Schäffer. Les 2630 SLT et 3650 SLT offrent encore plus de performances avec des dimensions compactes grâce à l'entraînement haute pression, HTF et SPT. Avec leur vitesse de 20 km/h, voire 30 km/h, elles offrent la meilleure agilité de la gamme SLT.



Les capots moteurs avant et arrière s'ouvrent facilement. L'entretien de la machine en est fortement facilité.

SLT



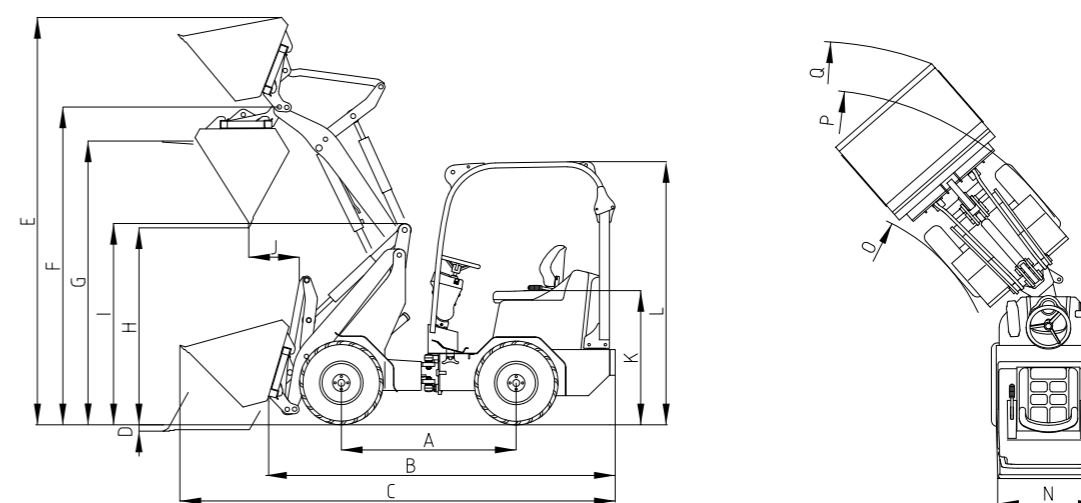
Présentation vidéo 2630 SLT :
schaeffer.de/fr/films

	2028 SLT	2630 SLT	3650 SLT
Moteur	Moteur diesel Kubota 3 cylindres D1105, 18,5 kW (25 CV)	Moteur diesel Kubota 3 cylindres D1703-M-Di, 18,5 kW (25 CV)	Moteur diesel Kubota 3 cylindres D1803-CR(-T), 37 kW (50 CV)
Traitement des gaz d'échappement /- étape	- / V		Catalyseur, particules / stage V
Hydraulique d'avancement	Hydrostatique automotive	Hydrostatique automotive, HTF	
Pneumatiques	7.00-12 AS Option I 27x8.50-15 SKD Option II 27x10.5-15 SKD Option III 26x12.00-12	10.0/75 - 15.3 AS / MPT Option I 27x10.5-15 Option II 31x15.5-15	10.0/75 - 15.3 AS / MPT Option I 31x15.5-15 Option II 15.0/55-17 Option III 11.5/80-15.3
Frein de service	Hydrostatique et tambour	Combiné hydrostatique et à lamelles à bain d'huile	
Frein de parc	Mécanique à tambour	Frein à lamelles à bain d'huile	
Hydraulique de travail	Débit : à partir de 33 l/min Pression : 200 bar	Débit : à partir de 37 l/min Pression : 200 bar	Débit : à partir de 46 l/min Pression : 200 bar
Direction	Hydraulique par articulation centrale pendulaire		
Poids de service	1 800 kg	2 380 kg / 2 445 kg avec cabine	2 700 kg
Force de levage	1 500 kg	1 700 kg	2 000 kg
Charge de basculement*1 Fourche à palettes Godet	787 - 939 kg 1 037 - 1 187 kg	1 048 - 1 321 kg 1 395 - 1 717 kg	1 267 - 1 580 kg 1 523 - 1 845 kg
Charge de basculement braqué*1 Fourche à palettes Godet	430 kg 620 kg	550 kg 715 kg	750 kg 965 kg
Charge utile avec fourche à palettes sur sol plat*2 sur sol accidenté*2 avec godet*3	344 kg 258 kg 310 kg	440 kg 330 kg 358 kg	600 kg 450 kg 483 kg
Essieux	Essieux d'origine Schäffer - 5 trous	Essieux d'origine Schäffer - 6 trous; Option: Différentiels autobloquants	
Vitesse	15 km/h	20 km/h - 2 vitesses commutable sous charge	20 km/h - 2 vitesses commutable sous charge, Option: 30 km/h
Installation électrique	Tension de fonctionnement 12 V		
Contenances	Carburant : 23 l Huile hydraulique : 30 l	Carburant : 40 l Huile hydraulique : 30 l	Carburant : 50 l Huile hydraulique : 48 l
Intensité sonore LpA intérieur	83 dB(A)	83 dB(A)	85 dB(A)
Niveau de bruit (Lwa) extérieur extérieur garanti LwA calculé LwA	101 dB(A) 98 dB(A)	101 dB(A) 100 dB(A)	101 dB(A) 100 dB(A)
Vibration main - bras*4	< 2,5 m/s ²		
Vibrations corps entier*4	< 0,5 m/s ²		
HTF	-	X	X
SPT	-	X	X
ECO Mode	-	-	X

*1 selon ISO 8313 *2 selon EN 474-3 *3 selon ISO 14397-1 *4 selon ISO 8041

Les dimensions des pneus et les accessoires utilisés peuvent modifier le poids de service, la charge de basculement et la charge utile.

	2028 SLT	2630 SLT	3650 SLT	
A	Empattement [mm]	1 640	1 650	1 800
B	Longueur totale sans outils [mm]	3 040	3 230	3 485
C	Longueur totale avec godet [mm]	3 630	4 025	4 185
D	Profondeur de travail [mm]	110	90	90
E	Hauteur de travail max. [mm]	3 460	3 800	3 550
F	Hauteur de levage à l'axe de basculement [mm]	2 800	2 880	2 950
G	Hauteur de levage avec fourche à palettes [mm]	2 600	2 680	2 810
H	Hauteur de déversement max. [mm]	1 965	2 045	2 140
I	Hauteur chariot avant [mm]	1 600	1 790	1 700
J	Portée de déversement [mm]	440	470	560
K	Hauteur du siège [mm]	910	995	1 226
L	Hauteur sur toit [mm] Hauteur sur cabine [mm]	1 900 1 900	1 980 1 980	2 035 -
N	Largeur hors tout [mm]	905 - 1 250	1 020 - 1 300	1 100 - 1 570
O	Rayon de braquage intérieur [mm]	1 375	1 350	1 230
P	Rayon de braquage extérieur [mm]	2 270	2 370	2 330
Q	Rayon extérieur avec godet [mm]	2 690	2 700	3 020



Toutes les informations techniques dans cette brochure se rapportent à des modèles de série et décrivent leurs fonctions standards. Les équipements, les fonctions ainsi que les accessoires dépendent du modèle respectif, des options ainsi que des spécifications ou exigences propres au pays ou au client (les valeurs maximales de charges de basculement et de charges utiles sont atteintes avec les masses supplémentaires). Les images peuvent montrer des options ou équipements non standards ou non mentionnés. Les descriptions, les dimensions, les illustrations, les spécifications de poids et les données techniques correspondent à l'état de la technique au moment de l'impression et ne sont pas contractuelles. Dans le cadre du développement technique de nos produits, nous nous réservons le droit de procéder à tout moment et sans préavis à toutes modifications utiles que soit au niveau technique, au niveau de la construction, de l'esthétique, de l'équipement ou encore des options. En cas de doutes quant à la performance ou au bon fonctionnement de nos produits en raison de conditions spécifiques, nous recommandons de procéder à des essais dans un cadre sécurisé. Malgré tout le soin apporté à l'élaboration de ce document, nous n'excluons pas la possibilité d'omissions, la présence d'erreurs dans les illustrations ou les dimensions, ni d'erreurs de calculs ou d'impression. C'est pourquoi, nous ne garantissons pas l'intégralité et l'exactitude des données de ce document. Nous garantissons le bon fonctionnement de nos produits dans le cadre de nos conditions générales de vente. Par principe, nous ne prenons aucune garantie dépassant ce cadre en charge. Toutes responsabilités dépassant le cadre de nos conditions générales est exclue.



MADE BY
Schäffer

Schäffer vous propose une gamme de plus de 30 modèles, chacun d'entre eux adaptable au mieux à vos besoins. Les capacités d'utilisation de nos chargeuses sont nombreuses et diverses : agriculture, espaces verts, bâtiment, travaux publics, élevage de chevaux ou encore centrales de logistique – Schäffer est toujours le premier choix.

La façon dont Schäffer conçoit, produit et entretient ses chargeuses est unique au monde. Notre expérience de 60 ans, fait la différence. Nous pensons tout d'abord à l'utilisateur, car nous voulons lui façonner un environnement de travail plus sûr, plus confortable et plus profitable. Pour ce faire, nous misons, sur notre site de Erwitte en Allemagne, sur les technologies de développement et de fabrication les plus modernes. Mais au final, se sont nos collaborateurs qui ne cessent de mettre au point de nouvelles solutions, en étroite coopération avec les utilisateurs. Leur grande ancienneté dans l'entreprise associée à un esprit novateur, sont les piliers de notre compétence et la base de notre succès dans le monde entier.

DISTRIBUTION :

Le nom Schäffer n'est pas uniquement synonyme de qualité de produit unique au monde. Il est également gage d'un service optimal, que nous offrons non seulement en Allemagne, mais également en Europe et à travers le monde entier. L'achat d'une chargeuse Schäffer, est la naissance d'une coopération à long terme. Ce n'est qu'avec des pièces de rechange originales que votre machine restera, au fil des années, une véritable Schäffer à 100%. Ce n'est qu'alors qu'elle vous garantira la sécurité d'exploitation dont vous avez besoin et que vous escomptez à juste titre. Nous vous proposons, à vous et à nos partenaires de service, un service de livraison, 24 heures sur 24 – bien entendu 7 jours sur 7, 365 jours par an.



0-2/01-25/WD. Sous réserve de modifications techniques. Les dimensions sont des mesures approximatives. Les illustrations montrent en partie des modèles avec des équipements spéciaux.