

Schäffer



TÉLÉCHARGEUSES :

La classe power : force et polyvalence

SCHÄFFER

De 16,2 kW (22 CV) à 150 kW (204 CV). Depuis plus de 60 ans, nous construisons des chargeuses adaptées aux besoins individuels. La satisfaction de notre clientèle a fait de nous ce que nous sommes aujourd'hui : l'un des fournisseurs de chargeuses le plus performant et le plus brillant. Jour après jour, nos collaborateurs trouvent de nouvelles solutions sur mesure.

Chacune des chargeuses Schäffer est la synthèse entre de longues années d'expériences et un esprit créateur. Nos produits font référence en matière de fiabilité et de longévité. A faibles coûts sur toute la période d'utilisation. Plus de puissance, de sécurité et de confort de conduite durant de longues années

TÉLÉCHARGEUSES SCHÄFFER : LA PERFORMANCE A DE L'AVENIR

Quand il est question de téléchargeuses à articulation centrale, les machines de Schäffer font partie des plus performantes, chacune dans sa catégorie. Puissantes et précises, elles disposent de grandes hauteurs de levage et de capacité de charge impressionnantes sur tous les terrains. Leur construction compacte fait de leur utilisation

un plaisir, particulièrement sur les chantiers difficilement accessibles ou restreints. Naturellement, l'ergonomie réussie y contribue. La fiabilité reconnue de toutes les chargeuses Schäffer est également incluse. Enfin, dernier point mais non le moindre, elles sont belles !



2630 T SLT 18,5 kW (25 CV)



3650 T 37 kW (50 CV)
42 kW (58 CV)



3650 T SLT 37 kW (50 CV)



4670 T-3 48,6 kW (66 CV)



5680 T-3 55 kW (75 CV)



6680 T-3 55 kW (75 CV)



8620 T-3 75 kW (102 CV)
95 kW (129 CV)



9640 T-3 105 kW (143 CV)



9660 T-2 130 kW (177 CV)
150 kW (204 CV)



Le film de l'entreprise Schäffer :
schaeffer.de/fr/films

Également disponible en chargeur électrique :

23e T
schaeffer.de/fr/23et

**RENTABILITÉ SANS
COMPROMIS**



TÉLÉCHARGEUSES SCHÄFFER : DES MACHINES POLYVALENTES

Les téléchargeuses Schaffer sont une alchimie parfaite entre performances, confort de conduite et fiabilité. Elles sont adaptées à tous types d'utilisations. La transmission hydrostatique assure d'impressionnantes forces de poussées avec une consommation très basse de carburant.

L'utilisation de la machine est très simple et intuitive. La visibilité sur l'outil est excellente, le grand confort de l'assise permet à tout moment un travail détendu et productif. Les chargeuses Schaffer n'améliorent pas uniquement la productivité, elles fournissent également une bonne dose de plaisir de conduite. La façon de travailler et leur maniement sont très proches de ceux d'une chargeuse conventionnelle. C'est pourquoi, le chauffeur s'adapte très facilement aux téléchargeuses Schaffer.

Très rapidement, il en appréciera la grande hauteur de levage et la portée. Particulièrement pour les plus grandes machines, à partir de la 8620 T-3, il est intéressant d'étudier les différentes hydrauliques de travail disponibles. La plus simple version est une pompe à engrenages qui répond déjà à de nombreux besoins. En option, plusieurs pompes renforcées ainsi qu'une hydraulique Flow Sharing sont disponibles. Enfin, une hydraulique Load Sensing puissante et efficace est également possible.

HTF : FORCE DE POUSSÉE MAXIMALE, Y COMPRIS EN VITESSE RAPIDE

HTF signifie chez Schaffer „High Traction Force”. Il s'agit d'une régulation automatique de la force de poussée qui permet à la chargeuse de toujours fournir, même en vitesse rapide, la plus haute force de poussée. Cela est possible grâce à une nouvelle pompe à pistons axiaux qui régule automatiquement la vitesse en fonction de la force de poussée. Cela devient particulièrement bénéfique en côte puisque le conducteur n'est plus obligé de rétrograder en petite vitesse. La machine profite également de cette nouvelle fonction lorsqu'elle rentre dans un tas : le moteur hydraulique s'adapte automatiquement lorsque la chargeuse réclame plus de force de poussée et cela sans intervention de l'opérateur.

C'est ainsi que la plupart des travaux peuvent être effectués en vitesse rapide - Cela augmente le confort de conduite et accélère les chantiers. Le HTF fait partie de l'équipement standard de toutes les téléchargeuses Schaffer.

Avantages en un clin d'oeil :

- Grande force de poussée
- Pas besoin de rétrograder manuellement en côte
- La force de poussée est toujours maximale, même en vitesse rapide, par exemple en entrant dans un tas
- Confort de conduite amélioré, travail plus rapide

2630 T SLT

HTF  SPT 



Présentation vidéo de la 2630 T SLT :
[schaeffer.de/fr/2630tslt](https://www.schaeffer.de/fr/2630tslt)

2630 T SLT : DIMENSIONS MINIMALES – PORTÉE MAXIMALE

La 2630 T SLT est l'une des chargeuses télescopiques les plus compactes du marché. Grâce à une combinaison unique de dimensions réduites et de portée élevée, elle offre une grande flexibilité d'utilisation. Sa largeur à partir de 1,41 m et sa hauteur à partir de 1,98 m font d'elle la machine idéale pour les utilisations en intérieur. Elle peut soulever les charges sur une hauteur de 3,72 m avec une capacité de levage de 1,6 t. Un rayon de braquage intérieur de 1,24 m permet à cette chargeuse télescopique d'effectuer fidèlement son travail, même en espace restreint.

Un robuste moteur diesel Kubota 3 cylindres de 18,5 kW (25 CV) entraîne cette machine compacte de 2,7 t. Ce moteur à faibles émissions ne nécessite aucun système de dépollution des gaz d'échappement. Avec une cylindrée de 1,7 l il est l'un des moteurs au couple le plus élevé dans cette catégorie. Le couple maximal est déjà atteint au régime de 1 500 tr/min, ce qui permet un fonctionnement relativement silencieux et une consommation de carburant réduite. La transmission hydrostatique à haute pression de 510 bars de série permet une accélération énergique de la chargeuse jusqu'à 20 km/h. Elle fournit de manière fiable une poussée élevée et garantit une agilité et un agrément de conduite non négligeables. La force de poussée est régulée automatiquement grâce au système HTF, la transmission hydrostatique à commande électronique SPT procurant une efficacité supplémentaire en utilisation quotidienne. La chargeuse est disponible avec un toit de protection ou une cabine.



3650 T / 3650 T SLT : UNE TÉLÉCHARGEUSE QUI S'ADAPTE À VOS BESOINS

Vous avez le choix : vous pouvez choisir entre deux versions de moteur, deux vitesses, deux postes de conduite et deux hauteurs totales lorsque vous optez pour une chargeuse télescopique sur pneus Schäffer dont le poids en ordre de marche se situe entre 3,6 et 3,8 tonnes. Cela signifie que la machine peut être adaptée de manière optimale à vos besoins.

Vous avez le choix entre deux moteurs Kubota d'une puissance de 50 ou de 58 CV. Combinés avec la technologie très efficace de son entraînement hydrostatique haute pression, ils propulsent la machine jusqu'à 20 km/h, voire 30 km/h en option. La 3650 T est disponible aussi bien avec un toit de protection qu'avec une cabine offrant les meilleures conditions pour une utilisation toutes saisons grâce à son poste de conduite fermé.

Avec une hauteur de seulement 2,10 m, la 3650 T SLT est une version particulièrement basse. Elle peut ainsi être utilisée dans des bâtiments dont la hauteur d'accès est limitée. Son centre de gravité bas et sa facilité d'accès figurent parmi ses nombreux avantages.

Toutes les versions ont en commun une importante portée : avec une hauteur de levage de 3,85 m, le remplissage des grandes mélangeuses fourragères ou des bennes s'apparentent à un jeu d'enfant. Les 3650 T et 3650 T SLT disposent également d'un mode ECO de série. Il réduit automatiquement le régime moteur lorsqu'une longue distance est parcourue à vitesse constante – une exclusivité dans cette catégorie. La consommation de carburant est ainsi optimisée, le conducteur bénéficiant en plus d'une réduction du bruit de fonctionnement.



4670 T-3

HTF SPT ECO Mode



4670 T-3 : LA TÉLÉCHARGEUSE COMPACTE POUR LES PLUS GRANDES EXIGENCES

La 4670 T-3 est toujours le bon choix lorsqu'il est question de force de poussée, de compacité et de hauteur de levage. Le nouveau groupe hydrostatique HTF (High Traction Force) fournit des forces de poussées énormes avec sa pression de 480 bars et l'amélioration de l'efficacité hydraulique. Grâce à son auto-

matisme, la force de poussée est également à son maximum en vitesse rapide. La vitesse de déplacement de série est de 20 km/h et de 30 km/h en option. Selon les pays, l'homologation routière est également disponible pour la version rapide.

S'agissant des caractéristiques techniques, les téléchargeuses compactes de Schaffer n'ont pas à rougir par rapport aux séries plus grandes. Les patins de guidage en Ferro-Form du bras sont sans entretien et garantissent, conjointement avec les essieux de 7 t, un fonctionnement sans soucis de la téléchargeuse pour de nombreuses années. À l'instar des freins à lamelles à bains d'huile, l'articulation centrale pendulaire est sans entretien.

La puissance du moteur de la 4670 T-3 est également performante avec ses 66 CV (48,6 kW). Cela signifie que la machine est parfaitement motorisée même pour les tâches les plus exigeantes et qu'elle offre plus d'agilité et de plaisir de conduite.



TRANSMISSION À RÉGULATION ÉLECTRONIQUE SPT PLUS DE CONFORT SPT

SPT signifie „Schäffer Power Transmission”. Il s'agit d'une transmission hydrostatique à régulation électronique. Le nouveau moteur Kubota, qui fournit le meilleur couple de sa catégorie, est relié à une transmission à réglage électronique unique sur le marché. La transmission s'adapte au mieux au couple du moteur diesel.

Les avantages sont nombreux pour l'opérateur : rendement amélioré, consommation réduite et frais de fonctionnement abaissés. Le démarrage en côte est nettement facilité grâce à l'aide au démarrage qui empêche la machine de reculer. Autre avantage : Le potentiomètre qui prend le rôle du régulateur de vitesse, disponible en option. La chargeuse garde une vitesse constante, indépendamment du régime moteur – un grand confort particulièrement pour la distribution d'aliments, le paillage ou encore l'utilisation d'une balayeuse ou d'un broyeur.

De plus, la régulation électronique fournit plusieurs nouvelles fonctions de sécurité comme par exemple une sécurité de surchauffe ou une sécurité de sursrégime, rendant

le travail avec la chargeuse encore plus fiable et plus sûr. La transmission SPT est en série sur les **2630 T SLT, 3650 T, 3650 T SLT, 4670 T-3, 5680 T-3, 6680 T-3** et **8620 T-3**. Elle est en option sur les **séries 96**.

Avantages en un clin d'oeil :

- Meilleur rendement, consommation de carburant réduite, baisse des frais de fonctionnement
- L'aide au démarrage facilite le démarrage en côte
- Différents paramètres de conduite peuvent être configurés au préalable
- Fonctions de sécurité : protection anti-surchauffe et anti-sursrégime
- Potentiomètre faisant fonction de régulateur d'avancement, en option : la machine garde une vitesse constante indépendamment du régime moteur, ce qui est très avantageux pour le travail avec une distributrice, une pailleuse, un broyeur ou encore une balayeuse (commandé avec l'accélérateur sur les 9640 T-3 et 9660 T-2).
- Agilité améliorée et plus de plaisir de conduire

L'ERGONOMIE PURE



TRAVAILLER CONFORTABLEMENT

La cabine du 4670 T-3 offre un poste de travail très ergonomique. Ici, le conducteur se sent en forme même après de longues journées de travail. Tous les instruments de fonctionnement et de contrôle sont clairement disposés et faciles à utiliser. Le siège confortable et le dégagement optimal pour les jambes ne laissent rien à désirer.

Le vitrage généreux offre au conducteur une vue d'ensemble parfaite de l'outil et de la zone de manoeuvre. Toutes les fonctions hydrauliques peuvent être intégrées dans le joystick et permettent un contrôle précis et sensible. La main gauche reste toujours sur le volant.



Vue parfaite vers le haut avec volet roulant

ÉQUIPEMENT CABINE DU 4670 T-3 :



Accoudoir intégré au joystick



Tableau de commande combiné, prise avec courant continu



Joystick multifonction



Porte-bouteille, Coupe-batterie

5680 T-3

La téléchargeuse articulée Schäffer 5680 T-3 offre beaucoup de confort pour les longues journées de travail. Grâce à la cabine centrale, aux dimensions généreuses, à la position assise haute et sans la barre transversale habituelle, la vue est idéale. Le pare-brise est prolongé vers le toit. Le chauffeur travaille donc toujours de manière sûre et productive.

Le moteur diesel au fonctionnement silencieux contribue également à réduire le bruit dans la cabine. La 5680 T-3 utilise un moteur Deutz Turbo de 55 kW (75 CV). L'entraînement hydrostatique à variation continue fournit une poussée sans fin avec le meilleur dosage possible.

Étant donné que tous les composants d'entraînement sont parfaitement adaptés, le carburant est utilisé avec parcimonie et efficacité. La hauteur de levage maximale est de 4,74 m.



La nouvelle cabine est plus spacieuse et optimise la visibilité



6680 T-3

HTF  SPT  eco Mode 



Présentation vidéo de la 6680-T :
schaeffer.de/fr/6680t

6680 T-3 : LA NOUVELLE RÉFÉRENCE

Avec son poids de service de 5,8 t à 6,3 t, la 6680 T-3 est la plus petite des grandes. Les chargeuses sont alimentés par un moteur Turbo-Diesel de 55 kW (75 CV) de dernière génération. Ils répondent aux normes d'émission V, grâce à l'utilisation d'un catalyseur à oxydation et d'un filtre à particules. Comme toutes les composantes de la transmission hydrostatique sont parfaitement synchronisées entre elles, le carburant se transforme avec efficacité et économie en performances. La vitesse de déplacement maximale du 6680 T-3 est de 40 km/h ce qui permet d'effectuer rapidement les déplacements entre 2 chantiers.

Le 6680 T-3 utilise la cabine SCV Plus (Silence / Comfort / View). Cette génération de 6680 T-3 établit de nouvelles normes en termes d'ergonomie, d'espace et visibilité pour le conducteur. En option, une version basse est également disponible, ce qui offre au conducteur plus de flexibilité pour les entrées basses.

LA CABINE SCV-PLUS



ERGONOMIE ET CONFORT AU PLUS HAUT NIVEAU

La cabine SCV-Plus est utilisée sur les chargeuses à fourche 6680 T-3 et 9660 T-2. Dès le premier regard se dégage une impression d'ensemble de qualité avec un tableau de bord bien ordonné, des commandes ergonomiques et des nouveaux commutateurs aux couleurs harmonisées. SCV signifie « Silence – Confort – Visibilité ». Ce concept a été poussé plus loin pour le développement de la cabine SCV-Plus. L'ergonomie des éléments de commande et de contrôle a été améliorée, le joystick tombe mieux dans la main et de nouvelles fonctions accélèrent le travail. La généreuse surface vitrée offre une visibilité optimale.

La clé de contact se trouve avec les commandes de la climatisation et du chauffage sur une nouvelle console à proximité du Joystick. Les buses et volets d'aération, plus nombreux et plus grands veillent avec les vitres latérales ouvrantes à la circulation optimale de l'air frais. Dans la nouvelle cabine SCV-Plus, l'opérateur découvre de nouvelles sensations d'ergonomie et de confort. Il n'y a plus aucun obstacle pour de longues journées de travail.



LA CABINE SCV-PLUS DANS LE DÉTAIL :



Joystick avec plus de fonctionnalités



Clé de contact et manettes de commande de chauffage ou de climatisation (option) sous la main.



Nombreuses et grandes buses d'aération pour une circulation optimale de l'air.



Prise 12 Volt pour la recharge d'appareils mobiles / Prise électrique 3 poles



Vitres latérales ouvrantes



Affichage d'informations dans le montant B pour le système d'échappement (pour les chargeuses des séries 86 et 96)

BIENVENUE DANS L'AVENIR DE LA CHAR- GEUSE TÉLÉSCOPIQUE

Avec les modèles 8620 T-3 et 9640 T-3, nous entrons dans une nouvelle ère de téléchargeuses sur pneus. Ces machines définissent l'avenir de cette catégorie de chargeuses puissantes, offrant un niveau inégalé de performances, d'ergonomie et d'économie. Cela vous convient-il ?

Notre toute nouvelle cabine Comfort PLUS vous offre un confort de conduite nettement amélioré et une gamme complète de fonctionnalités. Une série de nouveaux systèmes d'assistance rend également votre travail plus efficace. Avec plus de 30 ans d'expérience dans la conception et le développement des chargeuses télescopiques, nous avons créé une nouvelle génération qui combine le meilleur de nos années d'expérience et de vos précieux commentaires.

Nous savons que votre chargeuse est généralement la machine qui compte le plus grand nombre d'heures de fonctionnement dans votre exploitation. Cela est principalement dû à sa polyvalence. C'est pourquoi votre nouvelle chargeuse sur pneus mérite ce qu'il y a de mieux en matière de sécurité, d'efficacité, d'ergonomie et de confort. Nos modèles 8620 T-3 et 9640 T-3 établissent de nouvelles normes dans tous ces domaines et sont vos partenaires fiables sur la voie d'un avenir économiquement fructueux.





Support pour smartphone

Fenêtres latérales s'ouvrant à 180°,
déverrouillage facile de la porte et des fenêtres

Écran tactile 10"

Tableau de bord avec indicateurs
de niveau et voyants lumineux

Prises USB

Panneau de commande clair

Steckdosen

Joystick SRS électronique

Clé de contact

Porte-boisson

Colonne de direction réglable en
hauteur et en inclinaison avec pédale

Frein à main

LA CABINE : VOTRE NOUVEAU CENTRE DE COMMANDE

Entrez dans la cabine Comfort PLUS spacieuse et accueillante des nouveaux 8620 T-3 et 9640 T-3, dont le volume est nettement supérieur à celui de son prédécesseur grâce à une carrosserie plus large. La cabine est équipée d'un écran tactile de 10 pouces, ce qui rend l'utilisation plus conviviale que jamais. Commandez votre chargeuse télescopique sans effort et de manière intuitive. Le concept d'interrupteur à texture colorée facilite l'orientation. Un panneau de commande tactile supplémentaire avec de grandes touches permet d'accéder rapidement aux fonctions clés. La colonne de direction est facilement réglable et toutes les pédales sont positionnées et suspendues de manière ergonomique - un grand avantage pour l'utilisation et le nettoyage.

Pédales suspendues



Grande fenêtre de toit avec pare-soleil

Radio

Éclairage d'ambiance

Panneau de commande soft-touch

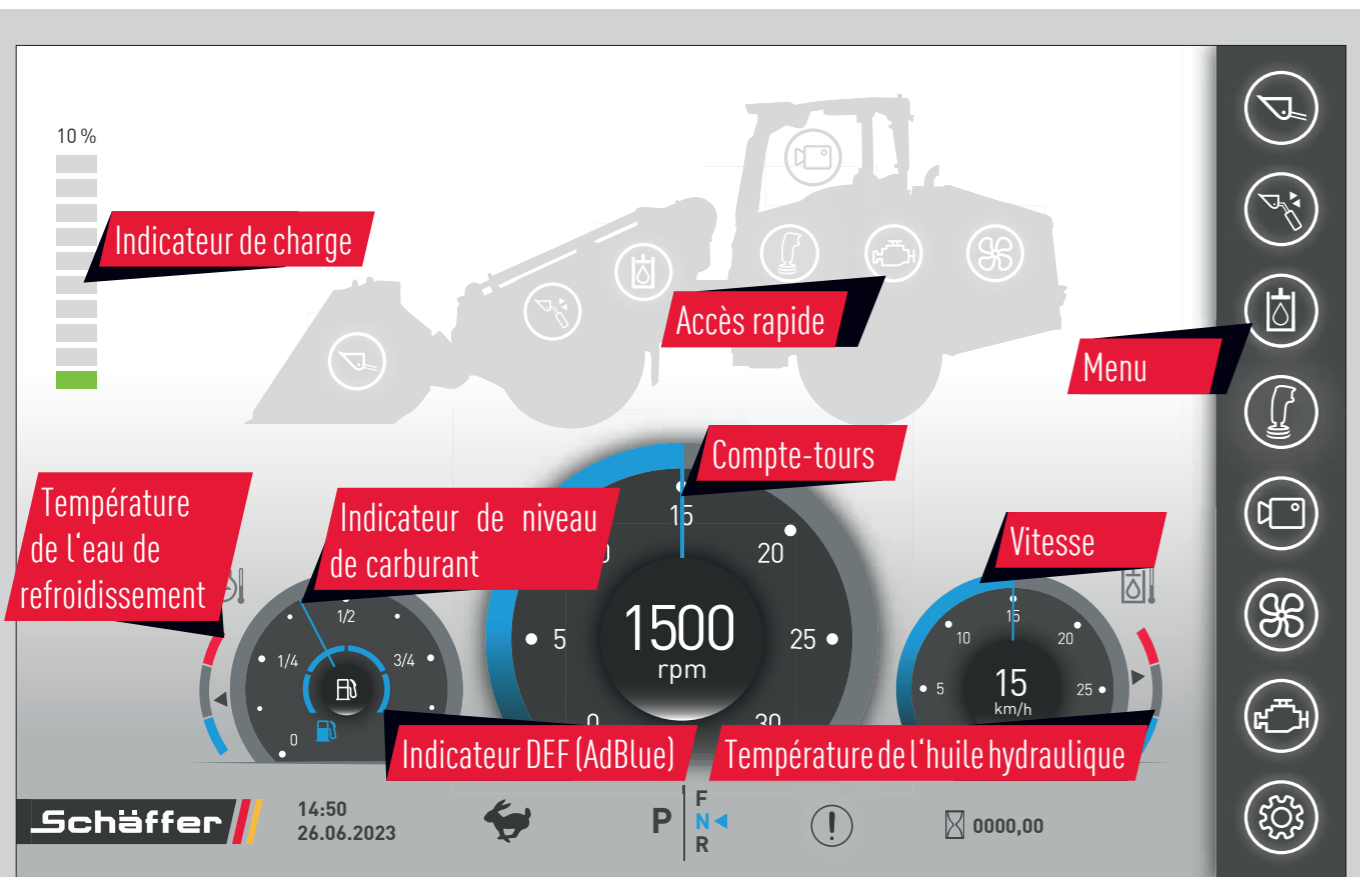
Un regard vers le haut : À côté de la vitre de toit généreusement dimensionnée se trouve le panneau de commande soft-touch avec accès rapide aux fonctions principales, à l'éclairage d'ambiance et à la radio.

UN TRAVAIL EFFICACE EN TOUTE SIMPLICITÉ

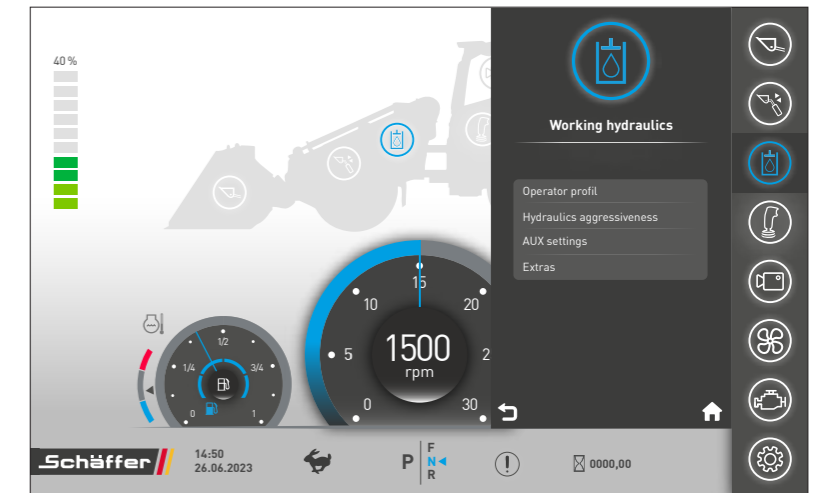
Découvrez les différents profils d'utilisation du système hydraulique de travail, adaptés à vos tâches de chargement : le « mode rapide » permet des processus de chargement rapides, tandis que le « mode lent » transforme les travaux de précision, tels que le déplacement de palettes, en un jeu d'enfant. Vous pouvez utiliser ces fonctions de manière intuitive via l'écran tactile, tout comme les systèmes auxiliaires en option qui facilitent encore le travail. Ces systèmes comprennent :

- Contrôle du débit d'huile des systèmes hydrauliques auxiliaires
- Position flottante du bras télescopique
- Fonction de secouage de l'outil
- Positionnement automatique de l'outil
- Vidange automatique de l'outil
- Amortissement dynamique des vibrations
- Ventilateur inverseur automatique

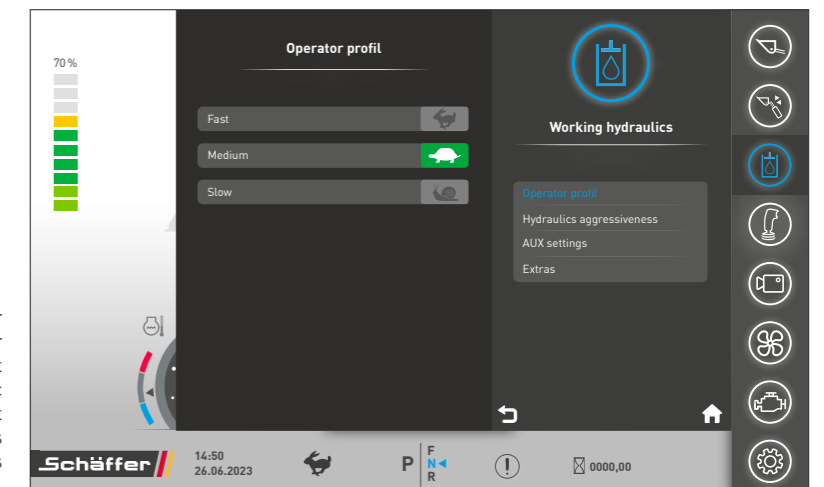
L'UTILISATION DE VOTRE 8620 T-3 ET 9640 T-3: PLUS INTUITIVE QUE JAMAIS



Tout en un clin d'œil : L'écran d'accueil du nouvel affichage donne à l'opérateur un aperçu clair de l'état de la machine. Les icônes d'accès rapide sur le chargeur en haut ou la barre de menu à droite permettent d'accéder aux différents réglages.

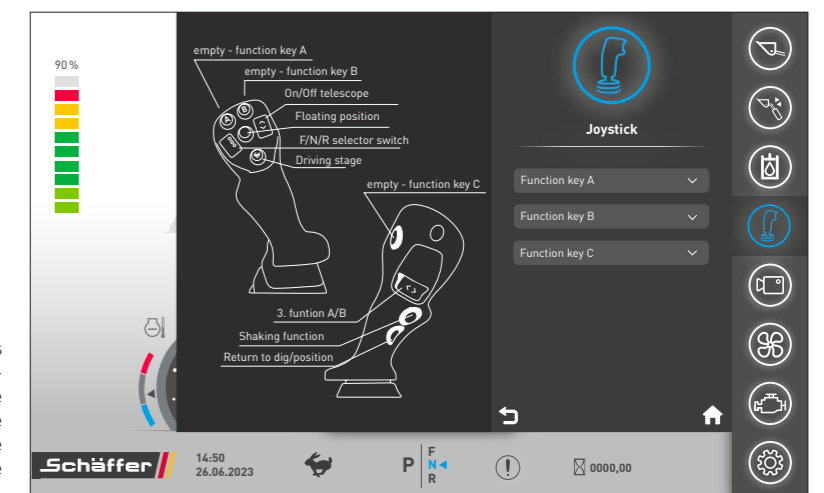


- Exemple : la mise en page finale peut varier légèrement -



- Exemple : la mise en page finale peut varier légèrement -

Exemple de guidage par menu pour l'hydraulique de travail : après avoir sélectionné le bouton sur le côté droit ou via l'accès rapide, le sous-menu avec les différentes options apparaît. Ici, il est possible de sélectionner les différents profils d'utilisateur et d'utiliser d'autres options hydrauliques.



Dans le menu du joystick, les trois touches de fonction peuvent être attribuées individuellement en fonction de l'équipement de la machine. L'affichage de la charge en haut à gauche reste toujours visible, tout comme la barre d'état dans la partie inférieure.

- Exemple : la mise en page finale peut varier légèrement -

8620 T-3 / 9640 T-3

HTF SPT eco Mode SDCT uniquement 9640 T-3



VOTRE SÉCURITÉ EST NOTRE PRIORITÉ

Conformément à la norme DIN EN474-3, nos chargeurs télescopiques de troisième génération sont équipés d'un système de contrôle dynamique du couple de charge qui surveille en permanence vos processus de chargement. Le résultat ? Un travail où vous vous sentez toujours en sécurité. Les situations de surcharge sont évitées car le bras télescopique se rétracte automatiquement lorsqu'il est abaissé.

Pour l'éclairage des 8620 T-3 et 9640 T-3, nous nous appuyons exclusivement sur la puissante technologie LED pour éclairer de manière optimale votre environnement de travail. Jusqu'à quatre spots LED à l'avant de la cabine et deux autres sur le bras télescopique assurent une visibilité optimale. La visibilité arrière est parfaitement éclairée par jusqu'à quatre projecteurs, avec l'option de trois gyrophares.

En ce qui concerne la visibilité arrière, les modèles

8620 T-3 et 9640 T-3 sont désormais équipés de deux rétroviseurs - un rétroviseur principal et un rétroviseur grand angle - qui améliorent encore votre sécurité au travail. Nous avons une fois de plus optimisé le compartiment moteur. Le capot arrière incliné contribue à une meilleure vue à travers la fenêtre arrière, et une plus grande fenêtre dans le toit assure une meilleure vue d'ensemble du bras télescopique relevé.



Jusqu'à quatre phares de travail peuvent être montés à l'avant de la cabine.



A l'arrière, il est possible d'installer jusqu'à quatre phares de travail ou de remplacer un phare par un gyrophare.



Les phares sont à LED et équipés de feux de jour.



Le capot moteur incliné vers l'arrière offre une meilleure vue sur la zone de travail derrière la machine.



Présentation vidéo de la 9660 T-2 :
schaeffer.de/fr/9660t

9660 T-2 : LA TELECHARGEUSE AVEC UNE HAUTEUR DE LEVAGE DE 6,10 M

La gamme de production de téléchargeuses articulées Schaeffer est la plus large du marché. La 9660 T-2 prend, avec son poids de service jusqu'à 13 t et sa hauteur de levage de 6,10 m, une position exclusive sur le marché. Conçue notamment pour les installations de méthanisation, les grandes exploitations agricoles et les entrepreneurs, la Schaeffer 9660 T-2 combine la visibilité et la puissance d'une chargeuse avec la hauteur de levage et la portée d'un télescopique conventionnel.

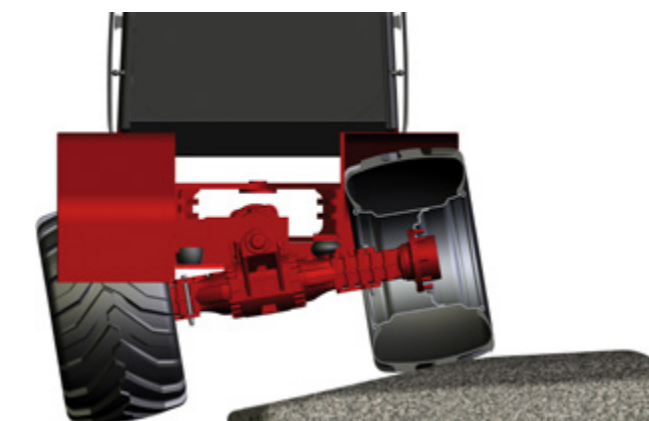
Avec un poids de service allant jusqu'à 13 t et une capacité de levage de 5,3 t, la 9660 T-2 complète la gamme des téléchargeuses de Schaeffer vers le haut. La robustesse de la flèche télescopique à un élément répond aux conditions

d'utilisation les plus difficiles. Comme pour toutes les téléchargeuses Schaeffer, les patins de guidage en Ferro-Form très résistants, permettent un fonctionnement du bras télescopique sans problème pendant des années.

L'hydraulique de travail Load Sensing standard délivre jusqu'à 230 l/min. Toutes les opérations se déroulent rapidement avec une grande facilité et précision de dosage, même à bas régime. Le moteur turbo diesel Deutz Common Rail à 4 cylindres fonctionne également très efficacement avec 130 kW (177 CV) ou 150 kW (204 CV). La transmission hydrostatique délivre, avec une force de poussée de plus de 9 000 daN, suffisamment de puissance, même pour les tâches les plus exigeantes.



L'articulation centrale fortement dimensionnée est ultra solide et sans entretien. Les angles de braquage maximal permettent une excellente maniabilité.



L'essieu pendulaire apporte un grand plus à la stabilité. En option, encore plus confortable et plus sûr avec la suspension de l'essieu pendulaire.

9660 T-2 : LES AVANTAGES EN UN CLIN D'OEIL

Cabine SCV-Plus pour une meilleure visibilité et un confort maximal

Système de refroidissement surdimensionné. Entretien facilité par la large ouverture du capot moteur.

Moteur Deutz Diesel 4 cylindres, Common-Rail : particulièrement puissant 130 kW (177 CV) ou 150 kW (204 CV).

Essieu arrière pendulaire pour la meilleure stabilité. Suspension de l'essieu en option.

En option avec transmission SDCT et ECO Mode: 40 km/h, forces de poussées et efficacité maximales

Bras télescopique à deux éléments avec patins de guidage en Ferro-Form très résistants

Cycles de travail rapides grâce à l'hydraulique de travail Load-Sensing jusqu'à 230 l/min à 220 bars. Répartition du débit indépendante de la charge

Essieux HD (Heavy Duty) 24 t avec freins à lamelles et différentiels autobloquants.



High Traction Force

Avantages en un clin d'oeil :

- Grande force de poussée
- Pas besoin de rétrograder manuellement en côte
- La force de poussée est toujours maximale, même en vitesse rapide, par exemple en entrant dans un tas
- Confort de conduite amélioré, travail plus rapide

HTF fait partie de l'équipement standard de toutes les Téléchargeuses Schaffer.



Schäffer Power Transmission

Avantages en un clin d'oeil :

- Meilleur rendement, consommation de carburant réduite, baisse des frais de fonctionnement
- L'aide au démarrage facilite le démarrage en côte
- Différents paramètres de conduite peuvent être configurés au préalable
- Fonctions de sécurité: protection anti-surchauffe et anti-surrégime
- Potentiomètre faisant fonction de régulateur d'avancement, en option : la machine garde une vitesse constante indépendamment du régime moteur.
- Agilité améliorée et plus de plaisir à la conduite

SPT est de série sur les 2630 T SLT, 3650 T, 3650 T SLT, 4670 T-3, 5680 T-3, 6680 T-3 et 8620 T-3 et en option sur les séries 96.



Schäffer Dual Clutch Transmission

Avantages en un clin d'oeil :

- Les énormes forces de poussées permettent de remplir et tasser sans problème un silo
- La plupart des travaux peuvent être effectués sans changement de vitesse. Cela permet de préserver l'embrayage et la boîte de vitesses et d'allonger ainsi leur durée de vie
- La vitesse maximale de 40 km/h offre des conditions idéales pour une utilisation entre plusieurs exploitations
- Le rendement amélioré permet une économie de carburant et donc une baisse des charges d'exploitation

SDCT est en option sur les séries 96.



ECO Mode

Réduction automatique du nombre de tours du moteur à vitesse constante.

Avantages en un clin d'oeil :

- Économies de carburant, réduction des coûts d'exploitation
- Volume sonore réduit
- Utilisation écologique
- Pas de restriction de puissance

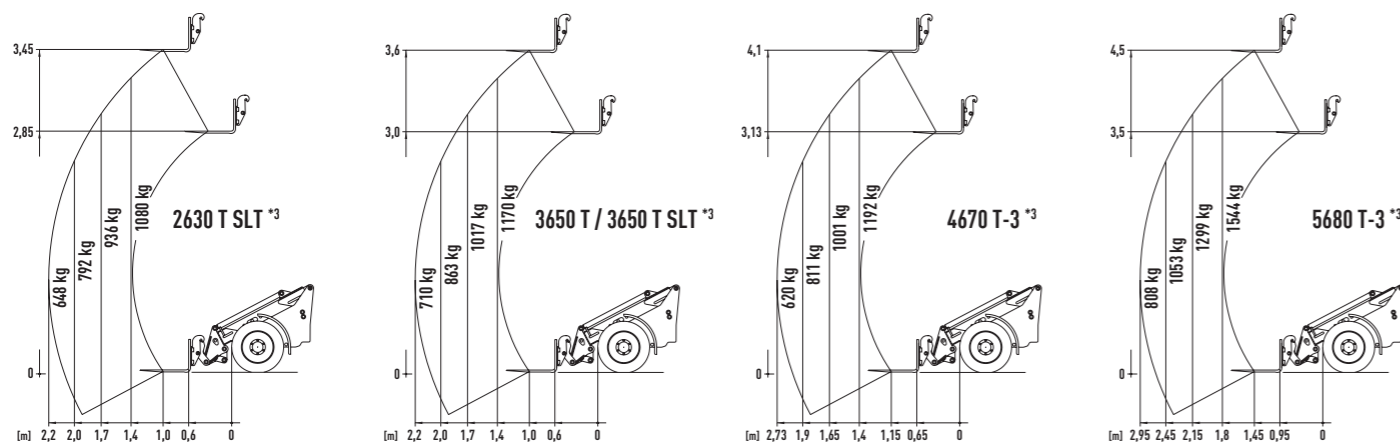
Le mode ECO fait partie de l'équipement standard du 3650 T, 3650 T SLT, 4670 T-3, 5680 T-3, 6680 T-3 et 8620 T-3 et est en option disponible pour la série 96.

CARACTÉRISTIQUES TECHNIQUES

Toutes les informations techniques dans cette brochure se rapportent à des modèles de série et décrivent leurs fonctions standards. Les équipements, les fonctions ainsi que les accessoires dépendent du modèle respectif, des options ainsi que des spécifications ou exigences propres au pays ou au client (les valeurs maximales de charges de basculement et de charges utiles sont atteintes avec les masses supplémentaires). Les images peuvent montrer des options ou équipements non standards ou non mentionnés. Les descriptions, les dimensions, les illustrations, les spécifications de poids et les données techniques correspondent à l'état de la technique au moment de l'impression et ne sont pas contractuelles. Dans le cadre du développement technique de nos produits, nous nous réservons le droit de procéder à tout moment et sans préavis à toutes modifications utiles que soit au niveau technique, au niveau de la construction, de l'esthétique, de l'équipement ou encore des options. En cas de doutes quant à la performance ou au bon fonctionnement de nos produits en raison de conditions spécifiques, nous recommandons de procéder à des essais dans un cadre sécurisé. Malgré tout le soin apporté à l'élaboration de ce document, nous n'excluons pas la possibilité d'omissions, la présence d'erreurs dans les illustrations ou les dimensions, ni d'erreurs de calculs ou d'impression. C'est pourquoi, nous ne garantissons pas l'intégralité et l'exactitude des données de ce document. Nous garantissons le bon fonctionnement de nos produits dans le cadre de nos conditions générales de vente. Par principe, nous ne prenons aucune garantie dépassant ce cadre en charge. Toutes responsabilités dépassant le cadre de nos conditions générales est exclue.

	2630 T SLT	3650 T	3650 T SLT	4670 T-3	5680 T-3
Moteur	3 cyl. moteur diesel Kubota D1703-M-Di, 18,5 kW (25 CV)	3 cyl. moteur diesel Kubota D1803-CR-T (I), 37 kW (50 CV) / 42 kW (58 CV)	3 cyl. moteur diesel Kubota D1803-CR-T, 37 kW (50 CV)	4 cyl. moteur diesel Kubota V2403-CR-T, 48,6 kW (66 CV)	4 cyl. moteur diesel Deutz TD 2.9, 55 kW (75 CV)
Traitement des gaz d'échappement /- étape	- / V	Catalyseur, particules / stages V			
Hydraulique d'avancement	Hydrostatique, HTF				
Pneumatiques	31x15.5-15 AS	15.0/55-17 AS Option I: 425/55-17 Option II: 440/50-17	15.0/55-17 AS Option I: 425/55-17 Option II: 440/50-17	15.0/55-17 AS Option: 425/55-17	15.5/60-18 AT-621 Option I: 12.5/80-18 Option II: 425/55-17
Frein de service	Combinés, hydrostatique et freins à lamelles à bain d'huile				
Frein de parc	Freins à lamelles à bain d'huile				
Hydraulique de travail	Débit : 38 l/min Pression : 220 bar	Débit : à partir de 51 l/min Pression : 220 bar	Débit : 51 l/min Pression : 220 bar	Débit : à partir de 60 l/min Pression : 220 bar	Débit : à partir de 64 l/min Pression : 220 bar
Direction	Hydraulique par articulation centrale pendulaire				Hydraulique par articulation centrale
Force de levage	1 600 kg	1 950 kg	1 950 kg	2 400 kg	2 400 kg
Charge de basculement en ligne *1	1 330 kg	1 710 kg	1 710 kg	2 110 kg	2 660 kg
Essieux	Essieux d'origine Schäffer 6 trous, Option: Différentiel autobloquant	Essieux d'origine Schäffer 6 trous, Option: Différentiel autobloquant	Essieux d'origine Schäffer 6 trous, Option: Différentiel autobloquant	Essieux HD, Jantes 6 trous; Essieux planétaires, Différentiels autobloquants	Essieux HD, Jantes 8 trous, Essieux planétaires, Différentiels autobloquants, Essieu arrière pendulaire
Poids de service	Toit de protection : 2 750 kg Cabine : 2 815 kg	Toit de protection : 3 600 kg Cabine : 3 800 kg	Toit de protection : 3 700 kg Cabine : 3 800 kg	Toit de protection : 3 900 kg Cabine : 4 000 kg	Cabine : 4 840 kg
Vitesse de déplacement	20 km/h à 2 étages sous charge	20 km/h à 2 étages sous charge, Option: 30 km/h	20 km/h à 2 étages sous charge, Option: 30 km/h	20 km/h à 2 étages sous charge, Option: 30 km/h	20 km/h à 2 étages sous charge, Option: 30 km/h
Installation électrique	Tension de fonctionnement: 12 V				
Contenances	Carburant : 40 l Huile hydraulique : 30 l	Carburant : 55 l Huile hydraulique : 48 l	Carburant : 55 l Huile hydraulique : 48 l	Carburant : 95 l Huile hydraulique : 95 l	Carburant : 82 l Huile hydraulique : 81 l
Intensité sonore LpA intérieur	82 dB(A)	84 dB(A)	84 dB(A)	85 dB(A)	76 dB(A)
Niveau de bruit (Lwa) extérieur garanti LwA calculé LwA	101 db(A) 101 db(A)	101 db(A) 101 db(A)	101 db(A) 101 db(A)	101 db(A) 100 db(A)	101 db(A) 101 db(A)
Vibration main - bras *2	< 2,5 m/s ²				
Vibrations corps entier *2	< 0,5 m/s ²				

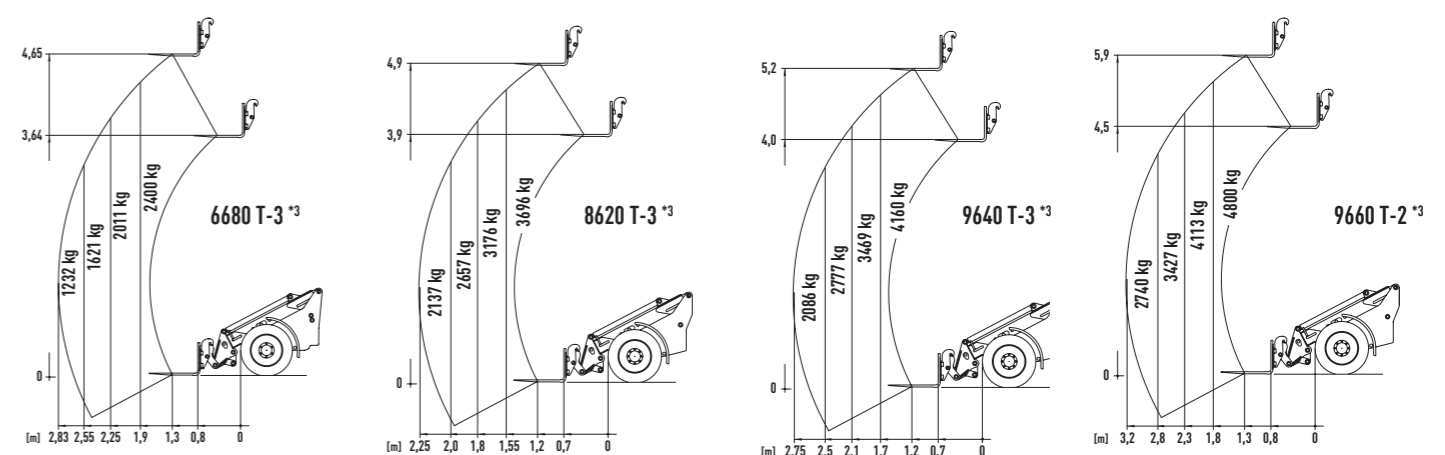
Les dimensions des pneus et les accessoires utilisés peuvent modifier le poids de service, la charge de basculement et la charge utile.



*1 Bras horizontal rentré avec fourche à palettes (selon ISO 14397) *2 selon ISO 8041 *3 Diagramme de charge utile : avec fourche à palettes sur sol dur plat (selon EN 474-3)

	6680 T-3	8620 T-3	9640 T-3	9660 T-2
Moteur	4 cyl. moteur diesel Deutz TCD 2.9, 55 kW (75 CV)	4 cyl. moteur diesel Deutz TCD 3.6, 75 / 95 kW (102 / 129 CV)	4 cyl. moteur diesel Deutz TCD 3.6, 105 kW (143 CV)	4 cyl. moteur diesel Deutz TCD 5.2, 130/150 kW (177/204 CV)
Traitement des gaz d'échappement /- étape	Catalyseur, particules / stages V	DOC, DPF, SCR/V		
Hydraulique d'avancement	Hydrostatique, HTF			
Pneumatiques	400/70-20 AS Option I: 12.5/80-18 Option II: 550/45-22.5	18-22.5 MP590 Option I: 400/70-20 AS Option II: 500/60-22.5 AS Option III: 600/40-22.5 AS	460/70R24 AS Option I: 500/70-24 Option II: 600/50-26.5 Option III: 700/40-26.5	500/70R24 AS Option I: 600/55-26.5 Option II: 700/50-26.5 Option III: 650/55-26.5
Frein de service	Combinés, hydrostatique et freins à lamelles à bain d'huile			
Frein de parc	Freins à lamelles à bain d'huile			
Hydraulique de travail	Débit : à partir de 76 l/min Pression : 220 bar	Débit : à partir de 106 l/min Pression : 220 bar	Débit : 172 l/min Pression : 220 bar	Débit : à partir de 196 l/min Pression : 220 bar
Direction	Hydraulique par articulation centrale			
Force de levage	3 100 kg	4 200 kg	4 200 kg	5 300 kg
Charge de basculement en ligne *1	3 820 kg	5 480 kg	5 940 kg	7 700 kg
Essieux	Essieux HD, Jantes 8 trous, Essieux planétaires, Différentiels autobloquants, Essieu arrière pendulaire	Essieux HD, Jantes 8 trous, Essieux planétaires, Différentiels autobloquants, Essieu arrière pendulaire	Essieux HD, Jantes 10 trous; Essieux planétaires, Différentiels autobloquants, Essieu arrière pendulaire	Essieux planétaires HD, 10 trous avec différentiel autobloquant, Essieu arrière pendulaire
Poids de service	Cabine : 5 800 kg - 6 300 kg	Cabine : 7 050 kg - 7 950 kg	Cabine : 8 400 kg - 9 700 kg	Cabine : 11 000 kg - 13 000 kg
Vitesse de déplacement	20 km/h à 2 étages sous charge	20 km/h à 2 étages sous charge, Option: 40 km/h	20 km/h à 2 étages sous charge, Option: 40 km/h	30 km/h (20 km/h) à 2 étages sous charge, 40 km/h
Installation électrique	Tension de fonctionnement: 12 V			
Contenances	Carburant : 130 l Huile hydraulique : 120 l	Carburant : 150 l Huile hydraulique : 130 l	Carburant : 150 l Huile hydraulique : 130 l	Carburant : 185 l Huile hydraulique : 170 l
Intensité sonore LpA intérieur	70 dB(A)	71 dB(A)	71 dB(A)	78 dB(A)
Niveau de bruit (Lwa) extérieur garanti LwA calculé LwA	101 db(A) 101 db(A)	102 db(A) 101 db(A)	102 db(A) 102 db(A)	103 db(A) 101 db(A)
Vibration main - bras *2	< 2,5 m/s ²			
Vibrations corps entier *2	< 0,5 m/s ²			

Les dimensions des pneus et les accessoires utilisés peuvent modifier le poids de service, la charge de basculement et la charge utile.



*1 Bras horizontal rentré avec fourche à palettes (selon ISO 14397) *2 selon ISO 8041 *3 Diagramme de charge utile : avec fourche à palettes sur sol dur plat (selon EN 474-3)

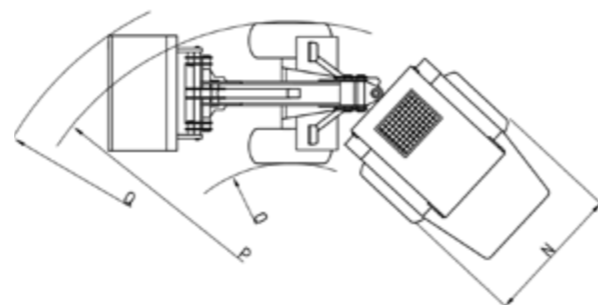
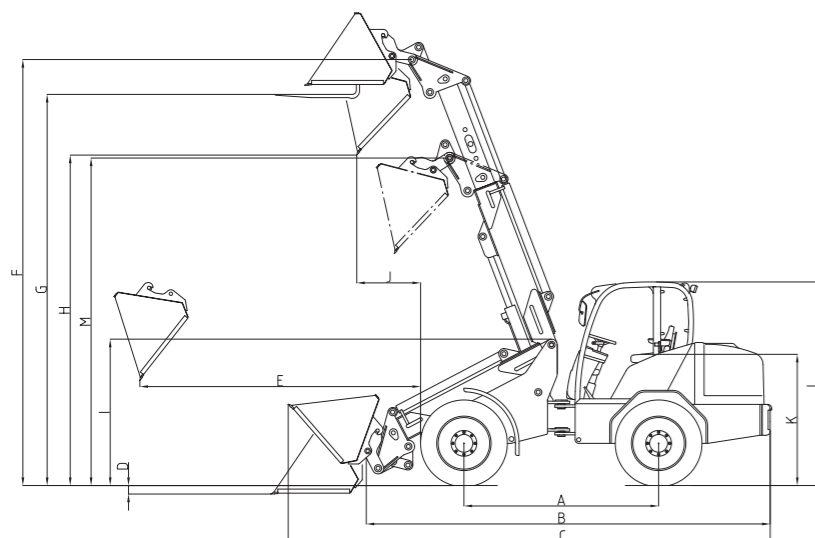
DIMENSIONS

Toutes les informations techniques dans cette brochure se rapportent à des modèles de série et décrivent leurs fonctions standards. Les équipements, les fonctions ainsi que les accessoires dépendent du modèle respectif, des options ainsi que des spécifications ou exigences propres au pays ou au client (les valeurs maximales de charges de basculement et de charges utiles sont atteintes avec les masses supplémentaires). Les images peuvent montrer des options ou équipements non standards ou non mentionnés. Les descriptions, les dimensions, les illustrations, les spécifications de poids et les données techniques correspondent à l'état de la technique au moment de l'impression et ne sont pas contractuelles. Dans le cadre du développement technique de nos produits, nous nous réservons le droit de procéder à tout moment et sans préavis à toutes modifications utiles que soit au niveau technique, au niveau de la construction, de l'esthétique, de l'équipement ou encore des options. En cas de doutes quant à la performance ou au bon fonctionnement de nos produits en raison de conditions spécifiques, nous recommandons de procéder à des essais dans un cadre sécurisé. Malgré tout le soin apporté à l'élaboration de ce document, nous n'excluons pas la possibilité d'omissions, la présence d'erreurs dans les illustrations ou les dimensions, ni d'erreurs de calculs ou d'impression. C'est pourquoi, nous ne garantissons pas l'intégralité et l'exactitude des données de ce document. Nous garantissons le bon fonctionnement de nos produits dans le cadre de nos conditions générales de vente. Par principe, nous ne prenons aucune garantie dépassant ce cadre en charge. Toutes responsabilités dépassant le cadre de nos conditions générale est exclue.

		2630 T SLT	3650 T	3650 T SLT	4670 T-3	5680 T-3
A	Empattement [mm]	1 900	1 920	1 920	2 000	2 120
B	Longueur totale sans outils [mm]	3 850	4 070	4 070	4 200	4 691
C	Longueur totale avec godet [mm]	4 600	4 735	4 735	4 930	5 432
D	Profondeur de travail [mm]	90	150	150	250	180
E	Hauteur de travail max. [mm]	1 570	1 980	1 980	2 150	2 480
F	Hauteur de levage à l'axe de basculement [mm]	3 720	3 850	3 850	4 300	4 740
G	Hauteur de levage avec fourche à palettes [mm]	3 470	3 580	3 580	4 080	4 499
H	Hauteur de déversement max. [mm]	3 010	3 010	3 010	3 480	3 862
I	Hauteur chariot avant [mm]	1 580	1 600	1 600	1 620	1 730
J	Portée de déversement [mm]	820	890	890	1 010	963
K	Hauteur du siège [mm]	955	1 180	1 080	1 300	1 330
L	Hauteur sur cabine [mm] Hauteur sur toit [mm]	1 980 1 980	2 210 2 290	- 2 100	2 270 2 270	2 530 / 2 410 *1 -
M	Hauteur axe de basculement, bras rentré [mm]	3 100	3 180	3 180	3 400	3 750
N	Largeur hors tout [mm]	1 410 - 1 590	1 420 - 1 730	1 420 - 1 730	1 420 - 1 730	1 720 - 1 820
O	Rayon de braquage intérieur [mm]	1 240	1 290	1 290	1 425	1 740
P	Rayon de braquage extérieur [mm]	2 740	2 710	2 710	2 845	3 460
Q	Rayon extérieur avec godet [mm]	3 040	3 060	3 060	3 425	3 980

		6680 T-3	8620 T-3	9640 T-3	9660 T-2
A	Empattement [mm]	2 450	2 535	2 615	2 900
B	Longueur totale sans outils [mm]	5 050	5 114	5 452	5 900
C	Longueur totale avec godet [mm]	5 780	6 031	6 260	6 950
D	Profondeur de travail [mm]	50	75	70	80
E	Hauteur de travail max. [mm]	2 360	2 660	2 860	3 300
F	Hauteur de levage à l'axe de basculement [mm]	4 950	5 200	5 400	6 100
G	Hauteur de levage avec fourche à palettes [mm]	4 700	4 960	5 178	5 900
H	Hauteur de déversement max. [mm]	3 980	4 350	4 574	5 100
I	Hauteur chariot avant [mm]	1 750	1 910	1 960	2 190
J	Portée de déversement [mm]	815	650	740	850
K	Hauteur du siège [mm]	1 470	1 660	1 650	1 880
L	Hauteur sur cabine [mm] Hauteur sur toit [mm]	2 630 / 2 530 *1 -	2 770 -	2 830 -	2 900 -
M	Hauteur axe de basculement, bras rentré [mm]	3 950	4 085	4 100	4 800
N	Largeur hors tout [mm]	1 820 - 2 070	2 050 - 2 230	2 330 - 2 380	2 290 - 2 490
O	Rayon de braquage intérieur [mm]	1 960	2 310	2 220	2 910
P	Rayon de braquage extérieur [mm]	3 760	4 390	4 560	5 200
Q	Rayon extérieur avec godet [mm]	4 400	4 920	5 110	5 650

*1 Option: Cabine basse



Vue d'ensemble des systèmes d'efficacité Schäffer disponibles

	2630 T SLT	3650 T	3650 T SLT	4670 T-3	5680 T-3	6680 T-3	8620 T-3	9640 T-3	9660 T-2
HTF	X	X	X	X	X	X	X	X	X
SPT	X	X	X	X	X	X	X	O	O
eco Mode	-	X	X	X	X	X	X	O	O
SDCT	-	-	-	-	-	-	-	O	O

X = Standard, O = Option



MADE BY
Schäffer

Schäffer vous propose une gamme de plus de 30 modèles, chacun d'entre eux adaptable au mieux à vos besoins. Les capacités d'utilisation de nos chargeuses sont nombreuses et diverses : agriculture, espaces verts, bâtiment, travaux publics, élevage de chevaux ou encore centrales de logistique – Schäffer est toujours le premier choix.

La façon dont Schäffer conçoit, produit et entretient ses chargeuses est unique au monde. Notre expérience de 60 ans, fait la différence. Nous pensons tout d'abord à l'utilisateur, car nous voulons lui façonner un environnement de travail plus sûr, plus confortable et plus profitable. Pour ce faire, nous misons, sur notre site de Erwitte en Allemagne, sur les technologies de développement et de fabrication les plus modernes. Mais au final, se sont nos collaborateurs qui ne cessent de mettre au point de nouvelles solutions, en étroite coopération avec les utilisateurs. Leur grande ancienneté dans l'entreprise associée à un esprit novateur, sont les piliers de notre compétence et la base de notre succès dans le monde entier.

DISTRIBUTION :

Le nom Schäffer n'est pas uniquement synonyme de qualité de produit unique au monde. Il est également gage d'un service optimal, que nous offrons non seulement en Allemagne, mais également en Europe et à travers le monde entier. L'achat d'une chargeuse Schäffer, est la naissance d'une coopération à long terme. Ce n'est qu'avec des pièces de rechange originales que votre machine restera, au fil des années, une véritable Schäffer à 100%. Ce n'est qu'alors qu'elle vous garantira la sécurité d'exploitation dont vous avez besoin et que vous escomptez à juste titre. Nous vous proposons, à vous et à nos partenaires de service, un service de livraison, 24 heures sur 24 – bien entendu 7 jours sur 7, 365 jours par an.



0-2/01-25/WD. Sous réserve de modifications techniques. Les dimensions sont des mesures approximatives. Les illustrations montrent en partie des modèles avec des équipements spéciaux.