



NIEUW: 1622

Compacte en veelzijdige lader

- Extreem compacte afmetingen, hoog hydraulisch vermogen en een groot assortiment aanbouwdelen.
- 3-cilinder Kubota D902 dieselmotor, 16,2 kW (22 PK)
- Hydrostatische vierwielaandrijving met gaspedaal
- Standaard 23x8.5-12 AS banden, offset+60
- Originele Schäffer assen
- Werkhydrauliek: 28 l/min, optioneel Schäffer Multi-High-Flow met 40 l/min.
- SWM mechanisch snelwisselframe
- Bedrijfgewicht: 1.250 kg
- Hoogte: 1.990 mm, breedte: 890 / 1.060 mm
- Totale lengte met bak: 3.050 mm
- Rechte kipbelasting met bak: 800 kg

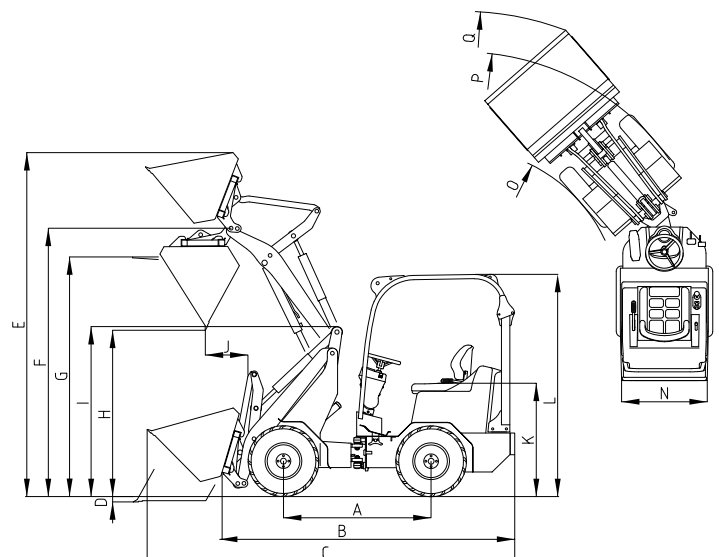


TECHNISCHE GEGEVENS EN AFMETINGEN

1622

1622	
Motor	3-cylinder Dieselmotor Kubota Kubota D902, 16,2 kW (22pk)
Uitlaatgasbehandeling / emissie niveau	- / V
Aandrijvingshydraulica	Hydrostatisch in functie van de voortgang
Banden	23 x 8.5 - 12 AS Optie I 23 x 8.5 - 12 SKD/MultiTrac Optie II 23 x 10.5 - 12 AS/MultiTrac
Bedrijfsrem	Hydrostatisch
Parkeerrem	Mechanische trommelrem
Werkhydraulica Vermogen/Druk	Debiet : vanaf 28 l/min Werkdruk: 200 bar
Besturing	Volledig hydraulische pendelknik besturing
Bedrijfgewicht	1.250 kg
Hefkracht	810 kg
Kieplast, recht ^{*1} Pallethefvork Laadbak	600 kg 800 kg
Kieplast, geknikt ^{*1} Pallethefvork Laadbak	450 kg 580 kg
Nuttige last Pallethefvork, effen ondergrond ^{*2} Pallethefvork, oneffen ondergrond ^{*2} Laadbak ^{*3}	360 kg 270 kg 290 kg
Assen	Originele Schäffer assen, 5-gaats velgen
Snelheid	20 km/u
Elektrisch systeem	Bedrijfsspanning: 12 V
Inhoud	Brandstof: 25 l Hydraulische olie: 22 l
Niveau geluidsdruk LpA	84 dB(A)
Geluidsvermogen gegarandeerde LwA gemiddelde LwA	101 db(A) 100 db(A)
Hand/arm vibratie ^{*4}	< 2,5 m/s ²
Totale lichaamsvibratie ^{*4}	< 0,5 m/s ²
MHF	Optionele werkhydraulica 40 U/min.

1622		
A	Wielbasis [mm]	1.345
B	Chassislengte [mm]	2.450
C	Totale lengte met standaard laadbak [mm]	3.050
D	Graafdiepte [mm]	80
E	Werkhoogte max. [mm]	2.635
F	Rotatiepunt laadbak max. [mm]	2.230
G	Laadhoogte met pallethefvork [mm]	2.020
H	Uitkiephoogte max. [mm]	1.510
I	Hoogte voorwagen [mm]	1.390
J	Uitkiepbreedte [mm]	195
K	Zithoogte [mm]	1.010
L	Hoogte cabine [mm]	1.990
N	Totale breedte [mm]	890 / 1.060
O	Draaicirkelstraal binnen [mm]	970
P	Draaicirkelstraal buiten [mm]	1.875
Q	Buitenstraal met standaard laadbak [mm]	2.222



^{*1} volgens ISO 8313 ^{*2} volgens EN 474-3 ^{*3} volgens ISO 14397-1 ^{*4} volgens ISO 8041
De maat van de banden en complementaire uitrusting wijzigen het bedrijfgewicht, de kieplast en de nuttige last.