

# Schäffer



## ***NOUVEAU : 1622***

### **Chargeuse compacte multifonctionnelle**

- Dimensions extrêmement compactes, puissance hydraulique élevée et large gamme d'outils.
- Moteur diesel Kubota 3 cylindres D902, 16,2 kW (22 CV)
- Quatre roues motrices hydrostatiques avec pédale d'accélérateur
- Pneumatiques standards 23x8.5-12 AS, déport+60
- Essieux d'origine Schäffer
- Hydraulique de travail : 28 l/min
- Interface d'attelage rapide mécanique SWM
- Poids de service : 1.250 kg
- Hauteur : 1 990 mm, Largeur : 890 / 1 060 mm
- Longueur totale avec godet : 3.050 mm
- Charge de basculement en ligne droite avec godet : 800 kg



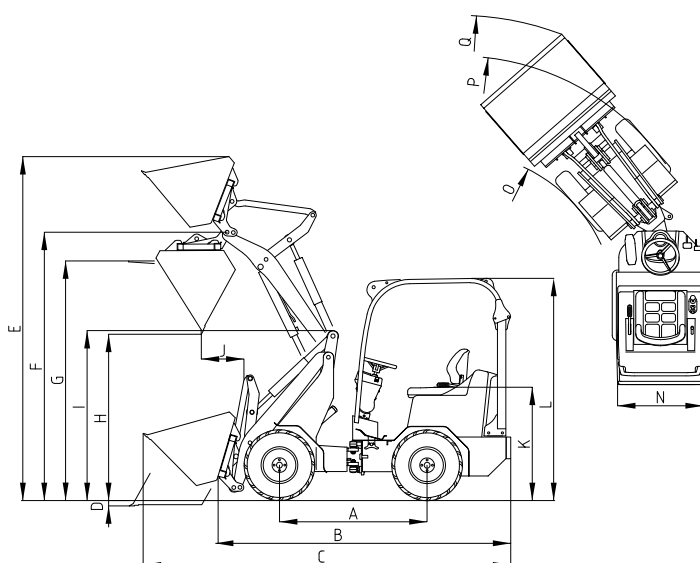
# 1622

## Technical data, dimensions



1622	
Moteur	Moteur diesel Kubota 3 cylindres D902, 16,2 kW (22 CV)
Traitement des gaz d'échappement /- étape	- / V
Hydraulique d'avancement	Hydrostatique en fonction du déplacement
Pneumatiques	23 x 8.5 -12 AS Option I 23 x 8.5 -12 SKD/MultiTrac Option II 23 x 10.5 -12 AS/MultiTrac
Frein de service	Hydrostatique
Frein de parc	Mécanique à tambour
Hydraulique de travail	Débit : 28 l/min Pression : 200 bar
Direction	Hydraulique par articulation centrale pendulaire
Poids de service	1 250 kg
Force de levage	810 kg
Charge de basculement en ligne droite*1	
Fourche à palettes	600 kg
Godet	800 kg
Charge de basculement en tournant*1	
Fourche à palettes	450 kg
Godet	580 kg
Charge utile fourches à palette, sur sol plat*2	360 kg
fourches à palette, sur sol inégal*2	270 kg
avec godet*3	290 kg
Essieux	Essieux d'origine Schaeffer – 5 trous
Vitesse	16 km/h
Installation électrique	Tension de fonctionnement: 12 V
Capacité du réservoir	Carburant : 25 l Huile hydraulique : 22 l
Intensité sonore LpA intérieur	84 dB(A)
Niveau de bruit (Lwa) extérieur	
extérieur garanti Lwa	101 dB(A)
calculé Lwa	100 dB(A)
Vibration main - bras*4	< 2,5 m/s <sup>2</sup>
Vibrations corps entier*4	< 0,5 m/s <sup>2</sup>

1622		
<b>A</b>	Empattement [mm]	1 345
<b>B</b>	Longueur totale sans outils [mm]	2 450
<b>C</b>	Longueur totale avec godet [mm]	3 050
<b>D</b>	Profondeur de travail [mm]	80
<b>E</b>	Hauteur de travail max. [mm]	2 635
<b>F</b>	Hauteur de levage à l'axe de basculement [mm]	2 230
<b>G</b>	Hauteur de levage avec fourche à palettes [mm]	2 020
<b>H</b>	Hauteur de déversement max. [mm]	1 510
<b>I</b>	Hauteur chariot avant [mm]	1 390
<b>J</b>	Portée de déversement [mm]	195
<b>K</b>	Hauteur du siège [mm]	1 010
<b>L</b>	Hauteur sur toit [mm]	1 990
<b>N</b>	Largeur hors tout [mm]	950 / 1 130
<b>O</b>	Rayon de braquage intérieur [mm]	970
<b>P</b>	Rayon de braquage extérieur [mm]	1 875
<b>Q</b>	Rayon extérieur avec godet [mm]	2 222



\*1 selon ISO 8313 \*2 selon EN 474-3 \*3 selon ISO 14397-1 \*4 selon ISO 8041

Les dimensions des pneus et les accessoires utilisés peuvent modifier le poids de service, la charge de basculement et la charge utile.

0,5/07 23/WD. Sous réserve de modifications techniques. Les dimensions sont des mesures approximatives. Les illustrations montrent en partie des modèles avec des équipements spéciaux.